

Gebrauchsanleitung zur Anschlagereinrichtung nach DIN EN 795:2012 Typ A Typ: Primo

Die Anschlagereinrichtungen, Typ: PRIMO dienen als Anschlagpunkte von Auffangsystemen für Persönliche Schutzausrüstungen gegen Absturz oder zur Verwendung mit Haltesystemen und sind zur Montage auf verschiedene Untergründe vorgesehen.

Bei sachgemäßer Montage und vorschriftsmäßiger Benutzung bewahrt die Anschlagereinrichtung mit einem geeigneten Auffang- oder Haltesystem den Benutzer vor einem Aufschlagen auf den Boden oder andere Hindernisse.

Die Anschlagereinrichtungen, Typ: PRIMO sind nach DIN EN 795:2012 geprüft.

Die Anschlagereinrichtungen dürfen nur in den beschriebenen Einsatzbedingungen, nicht z.B. als Transportösen oder zum Anschlagen von Lasten, genutzt werden.

Gesundheitliche Einschränkungen (z.B. Herz-/ Kreislaufprobleme, oder Alkohol-/ Medikamenteinnahme) können die Sicherheit des Benutzers bei Arbeiten in der Höhe beeinträchtigen.

Die Ausrüstung darf nur von ausgebildeten Personen benutzt werden, die sicher mit deren Umgang sind.

Es muß ein Plan vorhanden sein, der Rettungsmaßnahmen bei allen möglichen Notfällen berücksichtigt.

Es dürfen an der Ausrüstung keinerlei Veränderung oder Ergänzungen ohne vorausgehende schriftliche Zustimmung des Herstellers vorgenommen werden. Alle Instandsetzung dürfen nur in Übereinstimmung mit denen vom Hersteller angegebenen Maßnahmen durchgeführt werden.

Durch die Kombination einzelner Elemente dieser Ausrüstung, können Gefahren entstehen, welche die sichere Funktion des Systems beeinträchtigen können. Daher muss sichergestellt werden, dass die zu diesem System zusammengesetzte Ausrüstung, zueinander passt.

Die Anschlagereinrichtung ist für eine Belastung in alle Richtung parallel, zum Bauwerk vorgesehen.

Die maximalen Kräfte, die in der Praxis von der Anschlagereinrichtung in die bauliche Einrichtung eingeleitet werden können sind:

- bei der Benutzung von einer Person = 6 kN
- bei der Benutzung von zwei Personen = 7 kN
- bei der Benutzung von drei Personen = 8 kN

Der Anwender muss vor der Benutzung eine Überprüfung der Ausrüstung vornehmen, um ihren gebrauchsfähigen Zustand und ihre richtige Funktion sicherzustellen.

Achtung:

Aus Sicherheitsgründen ist die Anschlagereinrichtung der Benutzung zu entziehen, wenn

1. Zweifel für eine sichere Benutzung bestehen (z.B. Feststellung von Schäden (Risse oder Brüche)),
oder;
2. die Ausrüstung durch einen Absturz beansprucht worden ist.

In diesem Fall darf die Ausrüstung erst dann wieder benutzt werden, wenn eine sachkundige Person schriftlich zugestimmt hat.

Es können Gefährdungen entstehen, die die Funktion der Ausrüstung beeinträchtigen können.

z. B.:

- Chemikalieneinwirkung
- Elektrische Einflüsse
- Verformungen
- Abrieb

In diesem Fall darf keine Nutzung erfolgen.

Für jede Primo - Anschlagereinrichtung wird diese Gebrauchsanleitung mitgeliefert. Sie ist vor der Benutzung zu lesen und jederzeit zugänglich in der Nähe der Ausrüstung zu halten.

Die Montage der Anschlagereinrichtung ist in einer separaten Anleitung beschrieben.

Achtung: Es dürfen nur die Originalteile verwendet werden!

Vor der Montage ist die Dachkonstruktion zu prüfen, d.h. es muss geprüft werden, ob der Untergrund zur Befestigung der Anschlagereinrichtung geeignet ist. Sollten Zweifel bestehen, ist ein Statiker zu kontaktieren.

Die Primo - Anschlagereinrichtung darf nur mit Auffanggurten nach DIN EN 361, Falldämpfern nach DIN EN 355 und Verbindungsmitteln nach DIN EN 354 zur Absturzsicherung, entsprechend der Gebrauchsanleitung des jeweiligen Herstellers, benutzt werden. Das Verbindungsmittel nach DIN EN 354 sollte mit einer Längeneinstellung versehen sein. Die Öffnung des Karabinerhakens muss mehr als 16 mm betragen.

Es ist für die Sicherheit wesentlich, dass nach Beanspruchung durch einen Absturz oder bei Feststellung von Schäden (Risse oder Brüche), eine Weiterbenutzung der Ausrüstung erst nach schriftlicher Zustimmung eines Sachkundigen erfolgt.

Die Angaben in den entsprechenden Gebrauchsanleitungen sind dabei zu berücksichtigen.

Belastbarkeit:

- max. 3 Personen pro Anschlagpunkt (Primo)

Vor jeder Benutzung des Primo

muss eine Sicht- und Funktionsprüfung der folgenden Punkte durchgeführt werden:

- Korrosion
- Verformung
- Beschädigung (z.B.: Verbiegung oder Risse)
- Kennzeichnung (Typenschild) vorhanden
- Wackelproben (ist mit der Hand am Anschlagpunkt durchzuführen)
- Ringschraube gesichert (vollständig eingedreht, der Sitz der Ringschraube ist fest)
- Lesbarkeit prüfen

Anwendung:

Vor Betreten des Absturzgefährdeten Bereich (z.B. Austritt auf das Flachdach):

Es ist zu prüfen, ob die Bestandteile der persönlichen Schutzausrüstung gegen Absturz in Ordnung sind und ob Sie mit den in dieser Gebrauchsanleitung bzw. auf der Kontrollkarte genannten übereinstimmen. Systemkomponenten sind auf Vollständigkeit-und Unversehrtheit zu prüfen.

Die übrige persönliche Schutzausrüstung gegen Absturz ist vor dem Gebrauch auf äußerlich erkennbare Beschädigungen und Vollständigkeit zu prüfen, gem. der dazugehörigen Gebrauchsanleitungen.

Nach Betreten des Absturzgefährdeten Bereich (z.B. Austritt auf das Flachdach):

Die Primo-Anschlagereinrichtung kann als Einzelanschlagpunkt verwendet werden, d. h. die zu schützende Person hakt den Karabinerhaken seiner persönliche Schutzausrüstung gegen Absturz direkt in die Öse des Anschlagpunktes ein. In diesem Fall dürfen je Öse des Anschlagpunktes nicht mehr als 3 Personen gesichert werden.

Achtung: Unverriegelte Karabinerhaken können sich ungewollt vom Anschlagpunkt lösen!

Bei Verwendung der Primo-Anschlagereinrichtung ist die erforderliche lichte Höhe unterhalb des Benutzers vorher zu prüfen und sicherzustellen. Zudem ist darauf zu achten, dass im Falle eines Absturzes der freie Fall auf ein Mindestmaß eingeschränkt wird. Die erforderliche lichte Höhe ist abhängig von den verwendeten Komponenten des Auffangsystems (Auffanggurt und Verbindungsmittel), ihrer maximalen Ausdehnung und der Verschiebung des Anschlagpunktes, die der Stützhöhe entspricht. Das Maß ergibt sich zudem aus der Verlängerung des

verwendeten Falldämpfers sowie der Verschiebung des Auffanggurtes am Körper (nachzulesen in der Gebrauchsanleitung der PSA), der Größe des Benutzers und einem zusätzlichen Meter Sicherheitsabstand. Ebenso ist die zulässige Beanspruchung durch Bauwerkskanten und die maximale Benutzungslänge bei Verwendung eines Rückhaltesystems zu beachten.

Das erforderliche Mindestmaß errechnet sich aus folgenden Punkten:

- Verformung der Anschlagereinrichtung (max. 1000 mm, abhängig von der Stützhöhe H)
- + Verbindungsmittel einschließlich Falldämpfer nach EN 355 und EN 354 (dazugehörige Gebrauchsanleitung beachten)

Reinigung:

Metallteile sind durch Abwischen mit einem Lappen nach Gebrauch zu reinigen. Andere Reinigungsarten (chemische Reinigung usw.) sind nicht zulässig.

Reparaturen und Prüfungen:

Reparaturen an der Anschlagereinrichtung dürfen nur durch den Hersteller oder einen sachkundigen Lieferanten vorgenommen werden.

Die Primo-Anschlagereinrichtung ist nach Bedarf, jedoch mindestens 1 x jährlich, von dem Hersteller oder einem autorisierten Sachkundigen, in genauer Beachtung der Anleitung des Herstellers, zu prüfen. Hierbei ist in jedem Fall die Produktkennzeichnung zu prüfen und die Ergebnisse der Prüfung sind in das beiliegende Prüfbuch einzutragen.

Dies ist unbedingt erforderlich, weil die Wirksamkeit und Haltbarkeit der Ausrüstung und damit die Sicherheit des Benutzers davon abhängt.

Für den Fall des Weiterverkaufs in andere Länder muss dafür gesorgt werden, dass diese Gebrauchsanleitung dem Nutzer in der Sprache des jeweiligen Landes zur Verfügung steht.

Bedeutung der Kennzeichnung:



- 1: Produkt- und Typenbezeichnung
- 2: Hersteller
- 3: Norm
- 4: Benutzeranzahl
- 5: Chargennummer
- 6: Baujahr
- 7: Symbol zum Hinweis, dass die Gebrauchsanleitung beachtet werden muss
- 8: CE-Zeichen und Kenn-Nr., der bei der Kontrolle der PSA eingeschaltete notifizierte Stelle

Hersteller:

Sicherheitskonzepte Breuer GmbH
Broekhuysener Straße 40
47638 Straelen
Tel.: 02834 - 9430100
Fax.: 02834 - 9430562

Bei der Baumusterprüfung eingeschaltete notifizierte Stelle

DEKRA EXAM GmbH
Dinnendahlstr. 9
44809 Bochum

Einbauanleitung Primo 2 AS

Anschlageinrichtung zur Befestigung der persönlichen Schutzausrüstung gegen Absturz.

Bauart: Zum Einbetonieren in Betondecken min. B25 Untergrund:

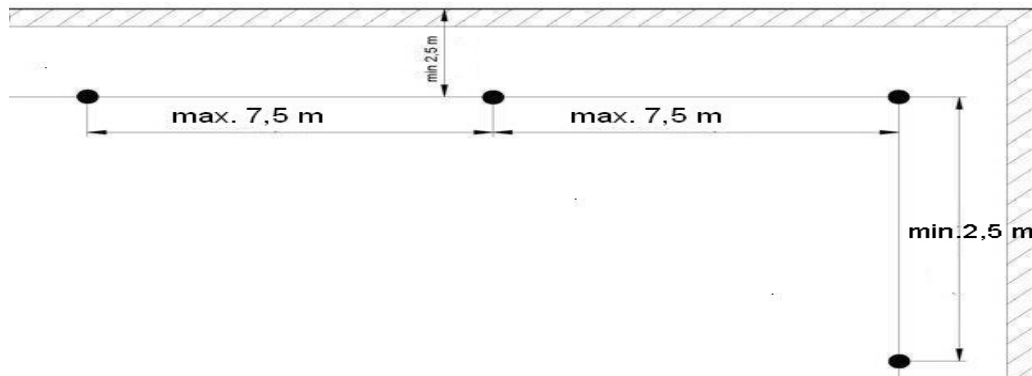
Montage:

Vor Einbau des Primo 2 AS ist die Tragfähigkeit der Dachkonstruktion zu überprüfen.

Die technischen Bestimmungen sind einzuhalten.



Montageabstände beim Flachdach:



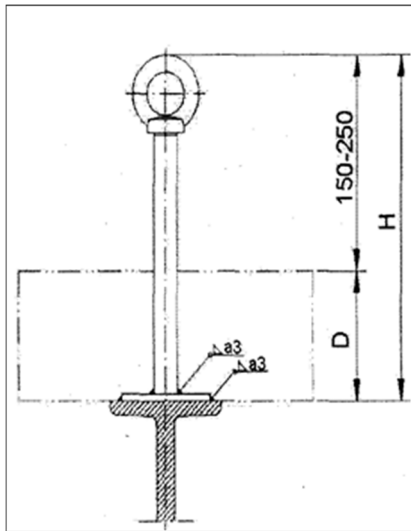
Bis 700 mm ohne Dachaufbau,
ab 700 mm nur mit Dachaufbau montieren.

Dachaufbauhöhe	Stützhöhe H
bis 100 mm	300 mm
100 bis 200 mm	400 mm
200 bis 300 mm	500 mm
300 bis 400 mm	600 mm
400 bis 500 mm	700 mm
500 bis 600 mm	800 mm
600 bis 700 mm	900 mm
700 bis 800 mm	1000 mm

Montage:

An der Stahlkonstruktion vorgesehene Schweißstelle
abschleifen. "Primo2 Typ AS" mit einer Kehlnaht
von 3 mm an beiden Enden verschweißen. Die
Schweißnaht mit Rostschutzmittel bestreichen.

Schweißarbeiten nur von einem zugelassenen Schweißfachbetrieb vornehmen lassen.



Hinweis: Die Ringschraube muss mit Schraubensicherung „Hochfest“ (z. B. Loctite) gesichert werden.

Einbaudokumentation der Absturzsicherung „Primo 2 Typ AS“

Objekt:

Adresse: _____ Auftrags-Nr. _____
PLZ/Ort: _____ Gebäudeart: _____
Dachform: _____ Anschlagpunkt: _____

Auftraggeber:

Adresse: _____ Kontaktperson: _____
PLZ/Ort: _____ Telefon: _____

Montagefirma:

Monteur:

Adresse: _____ Adresse: _____
PLZ/Ort: _____ PLZ/Ort: _____
Telefon: _____ Telefon: _____

Produkt:

Primo 2 Typ AS
zum Aufschweißen auf Stahlkonstruktion

Gebäudeteil:

Bauteil 1 _____ erwartete Bauteildicke _____
Bauteil 2 _____ erwartete Bauteildicke _____
Baustoff _____

Befestigung: Kehlnaht von 3 mm an beiden Enden verschweißen **Hersteller:**

Setzdaten:

Bohr Ø: _____ Randabstand: _____
 Mindestbauteildicke: _____ Drehmoment: _____
 Bohrtiefe _____

Bemerkung: _____

Bohrloch erstellt mit:

Bohrhammer

Bohrlöcher

Bohrer Ø

Dachgrundriss

Untergrund wie erwartet

Typenschild vorhanden

Befestigungsmittel Vorgabe erfüllt

Schraubensicherung verwendet

Herstellerangaben eingehalten

kein Überbeton

Skizze mit Anschlagpunkten:

Fotodokumentation:

aufgebrachter Drehmoment (Nm) erreicht

Ankerpunkt: 1 _____ Ankerpunkt: 5 _____ Ankerpunkt: 9 _____ Ankerpunkt: 13 _____

Ankerpunkt: 2 _____ Ankerpunkt: 6 _____ Ankerpunkt: 10 _____ Ankerpunkt: 14 _____

Ankerpunkt: 3 _____ Ankerpunkt: 7 _____ Ankerpunkt: 11 _____ Ankerpunkt: 15 _____

Ankerpunkt: 4 _____ Ankerpunkt: 8 _____ Ankerpunkt: 12 _____ Ankerpunkt: 16 _____

Bemerkungen Monteur:

Ort/Datum

Unterschrift/ Monteur

Unterschrift /Montagefirma