

Gebrauchsanleitung zur Anschlagereinrichtung nach DIN EN 795:2012 Typ A Typ: SRB

Die Anschlagereinrichtungen, Typ: SRB dienen als Anschlagpunkte von Auffangsystemen für Persönliche Schutzausrüstungen gegen Absturz oder zur Verwendung mit Haltesystemen und sind zur Montage auf verschiedene Untergründe vorgesehen.

Bei sachgemäßer Montage und vorschriftsmäßiger Benutzung bewahrt die Anschlagereinrichtung mit einem geeigneten Auffang- oder Haltesystem den Benutzer vor einem Aufschlagen auf den Boden oder andere Hindernisse.

Die Anschlagereinrichtungen, Typ: SRB sind nach DIN EN 795:2012 geprüft.

Die Anschlagereinrichtungen dürfen nur in den beschriebenen Einsatzbedingungen, nicht z.B. als Transportösen oder zum Anschlagen von Lasten, genutzt werden.

Gesundheitliche Einschränkungen (z.B. Herz-/ Kreislaufprobleme, oder Alkohol-/ Medikamenteinnahme) können die Sicherheit des Benutzers bei Arbeiten in der Höhe beeinträchtigen.

Die Ausrüstung darf nur von ausgebildeten Personen benutzt werden, die sicher mit deren Umgang sind.

Es muß ein Plan vorhanden sein, der Rettungsmaßnahmen bei allen möglichen Notfällen berücksichtigt.

Es dürfen an der Ausrüstung keinerlei Veränderung oder Ergänzungen ohne vorausgehende schriftliche Zustimmung des Herstellers vorgenommen werden. Alle Instandsetzung dürfen nur in Übereinstimmung mit denen vom Hersteller angegebenen Maßnahmen durchgeführt werden.

Durch die Kombination einzelner Elemente dieser Ausrüstung, können Gefahren entstehen, welche die sichere Funktion des Systems beeinträchtigen können. Daher muss sichergestellt werden, dass die zu diesem System zusammengesetzte Ausrüstung, zueinander passt.

Die Anschlagereinrichtung ist für eine Belastung in alle Richtung parallel, zum Bauwerk vorgesehen.

Die maximalen Kräfte, die in der Praxis von der Anschlagereinrichtung in die bauliche Einrichtung eingeleitet werden können sind:

- bei der Benutzung von einer Person = 6 kN
- bei der Benutzung von zwei Personen = 7 kN
- bei der Benutzung von drei Personen = 8 kN
- bei der Benutzung von vier Personen = 9 kN
- bei der Benutzung von fünf Personen = 10 kN
-

Der Anwender muss vor der Benutzung eine Überprüfung der Ausrüstung vornehmen, um ihren gebrauchsfähigen Zustand und ihre richtige Funktion sicherzustellen.

Achtung:

Aus Sicherheitsgründen ist die Anschlagereinrichtung der Benutzung zu entziehen, wenn

1. Zweifel für eine sichere Benutzung bestehen (z.B. Feststellung von Schäden (Risse oder Brüche)),
oder;
2. die Ausrüstung durch einen Absturz beansprucht worden ist.

In diesem Fall darf die Ausrüstung erst dann wieder benutzt werden, wenn eine sachkundige Person schriftlich zugestimmt hat.

Es können Gefährdungen entstehen, die die Funktion der Ausrüstung beeinträchtigen können.

z. B.:

- Chemikalieneinwirkung
- Elektrische Einflüsse
- Verformungen
- Abrieb

In diesem Fall darf keine Nutzung erfolgen.

Für jeden SRB - Anschlagpunkt wird diese Gebrauchsanleitung mitgeliefert. Sie ist vor der Benutzung zu lesen und jederzeit zugänglich in der Nähe der Ausrüstung zu halten.

Die Montage der Anschlageinrichtung ist in einer separaten Anleitung beschrieben.

Achtung: Es dürfen nur die Originalteile verwendet werden!

Vor der Montage ist die Dachkonstruktion zu prüfen, d.h. es muss geprüft werden, ob der Untergrund zur Befestigung der Anschlageinrichtung geeignet ist. Sollten Zweifel bestehen, ist ein Statiker zu kontaktieren.

Die SRB - Seilzugangstechnik darf nur mit Auffanggurten nach DIN EN 361, Falldämpfern nach DIN EN 355 und Verbindungsmitteln nach DIN EN 354 zur Absturzsicherung, entsprechend der Gebrauchsanleitung des jeweiligen Herstellers, benutzt werden. Das Verbindungsmittel nach DIN EN 354 sollte mit einer Längeneinstellung versehen sein. Die Öffnung des Karabinerhakens muss mehr als 16 mm betragen.

Es ist für die Sicherheit wesentlich, dass nach Beanspruchung durch einen Absturz oder bei Feststellung von Schäden (Risse oder Brüche), eine Weiterbenutzung der Ausrüstung erst nach schriftlicher Zustimmung eines Sachkundigen erfolgt.

Die Angaben in den entsprechenden Gebrauchsanleitungen sind dabei zu berücksichtigen.

Belastbarkeit:

- max. 5 Personen pro Anschlagpunkt (SRB)
- max. 1 Person pro Seilzugangstechnik , im Rettungsfall für 2 Personen

Vor jeder Benutzung des SRB

muss eine Sicht- und Funktionsprüfung der folgenden Punkte durchgeführt werden:

- Korrosion
- Verformung
- Beschädigung (z.B.: Verbiegung oder Risse)
- Kennzeichnung (Typenschild) vorhanden
- Wackelproben (ist mit der Hand am Anschlagpunkt durchzuführen)
- Lesbarkeit prüfen

Anwendung:

Vor Betreten des Absturzgefährdeten Bereich (z.B. Austritt auf das Flachdach):

Es ist zu prüfen, ob die Bestandteile der persönlichen Schutzausrüstung gegen Absturz in Ordnung sind und ob Sie mit den in dieser Gebrauchsanleitung bzw. auf der Kontrollkarte genannten übereinstimmen. Systemkomponenten sind auf Vollständigkeit-und Unversehrtheit zu prüfen.

Die übrige persönliche Schutzausrüstung gegen Absturz ist vor dem Gebrauch auf äußerlich erkennbare Beschädigungen und Vollständigkeit zu prüfen, gem. der dazugehörigen Gebrauchsanleitungen.

Nach Betreten des Absturzgefährdeten Bereich (z.B. Austritt auf das Flachdach):

Die SRB-Anschlageinrichtung kann als Einzelanschlagpunkt verwendet werden, d. h. die zu schützende Person hakt den Karabinerhaken seiner persönliche Schutzausrüstung gegen Absturz direkt in die Öse des Anschlagpunktes ein. In diesem Fall dürfen je Öse des Anschlagpunktes nicht mehr als 3 Personen gesichert werden.

Achtung: Unverriegelte Karabinerhaken können sich ungewollt vom Anschlagpunkt lösen!

Bei Verwendung der Primo-Anschlageinrichtung ist die erforderliche lichte Höhe unterhalb des Benutzers vorher zu prüfen und sicherzustellen. Zudem ist darauf zu achten, dass im Falle eines Absturzes der freie Fall auf ein Mindestmaß eingeschränkt wird. Die erforderliche lichte Höhe ist abhängig von den verwendeten Komponenten des Auffangsystems (Auffanggurt und Verbindungsmittel), ihrer maximalen Ausdehnung und der Verschiebung des Anschlagpunktes, die der Stützhöhe entspricht. Das Maß ergibt sich zudem aus der Verlängerung des

verwendeten Falldämpfers sowie der Verschiebung des Auffanggurtes am Körper (nachzulesen in der Gebrauchsanleitung der PSA), der Größe des Benutzers und einem zusätzlichen Meter Sicherheitsabstand. Ebenso ist die zulässige Beanspruchung durch Bauwerkskanten und die maximale Benutzungslänge bei Verwendung eines Rückhaltesystems zu beachten.

Das erforderliche Mindestmaß errechnet sich aus folgenden Punkten:

- Verformung der Anschlagereinrichtung (max. 1000 mm, abhängig von der Stützhöhe H)
- + Verbindungsmittel einschließlich Falldämpfer nach EN 355 und EN 354 (dazugehörige Gebrauchsanleitung beachten)

Reinigung:

Metallteile sind durch Abwischen mit einem Lappen nach Gebrauch zu reinigen. Andere Reinigungsarten (chemische Reinigung usw.) sind nicht zulässig.

Reparaturen und Prüfungen:

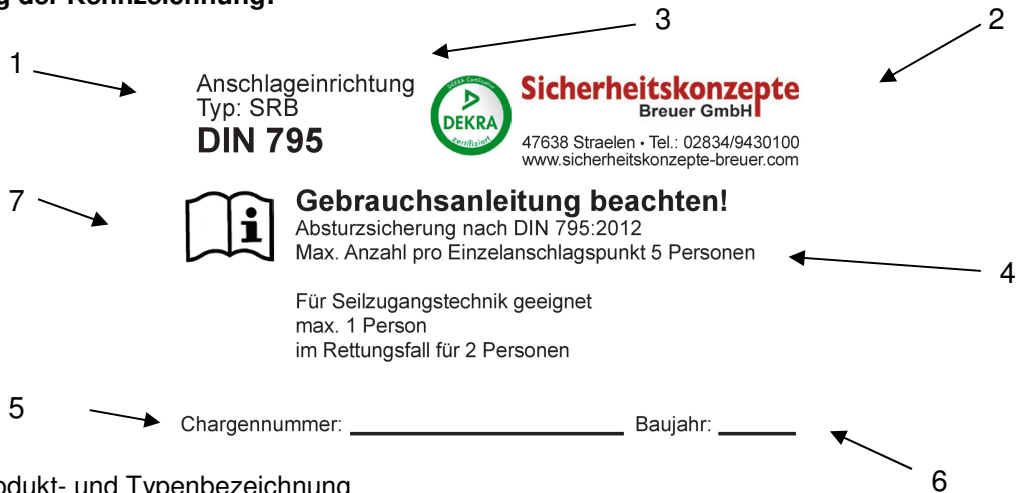
Reparaturen an der Anschlagereinrichtung dürfen nur durch den Hersteller oder einen sachkundigen Lieferanten vorgenommen werden.

Die SRB-Anschlagereinrichtung ist nach Bedarf, jedoch mindestens 1 x jährlich, von dem Hersteller oder einem autorisierten Sachkundigen, in genauer Beachtung der Anleitung des Herstellers, zu prüfen. Hierbei ist in jedem Fall die Produktkennzeichnung zu prüfen und die Ergebnisse der Prüfung sind in das beiliegende Prüfbuch einzutragen.

Dies ist unbedingt erforderlich, weil die Wirksamkeit und Haltbarkeit der Ausrüstung und damit die Sicherheit des Benutzers davon abhängt.

Für den Fall des Weiterverkaufs in andere Länder muss dafür gesorgt werden, dass diese Gebrauchsanleitung dem Nutzer in der Sprache des jeweiligen Landes zur Verfügung steht.

Bedeutung der Kennzeichnung:



- 1: Produkt- und Typenbezeichnung
- 2: Hersteller
- 3: Norm
- 4: Benutzeranzahl
- 5: Chargennummer
- 6: Baujahr
- 7: Symbol zum Hinweis, dass die Gebrauchsanleitung beachtet werden muss
- 8: CE-Zeichen und Kenn-Nr., der bei der Kontrolle der PSA eingeschaltete notifizierte Stelle

Hersteller:

Sicherheitskonzepte Breuer GmbH
Broekhuysener Straße 40
47638 Straelen
Tel.: 02834 - 9430100
Fax.: 02834 - 9430562

Kontrollkarte

(Überprüfung mindestens einmal jährlich)

Hersteller:	Sicherheitskonzepte Breuer GmbH Broekhuysener Straße 40 47638 Straelen	Produkt- und Typenbezeichnung	Anschlageinrichtung Typ: SRB
Herstellungsjahr:		Norm:	DIN EN 795:2012 Typ A
Kaufdatum:		Seriennummer:	
Datum erster Einsatz:		Betreiber:	

Datum	Grund der Bearbeitung (regelmäßige Überprüfung oder Instandsetzung)	Festgestellte Schäden, durchgeführte Instandsetzungen etc.	Name/ Unterschrift der sachkundigen Person	Datum der nächsten regelmäßigen Überprüfung

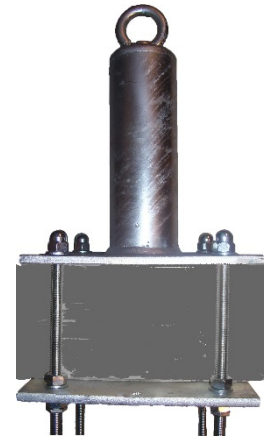
Einbauanleitung SRB AD mit Konterplatte

Anschlageinrichtung zur Befestigung der persönlichen Schutzausrüstung gegen Absturz.

Untergrund: Zum Aufschrauben auf Leichtbeton mit Konterplatte

Werkzeug: 2 X Drehmomentschlüssel M 19

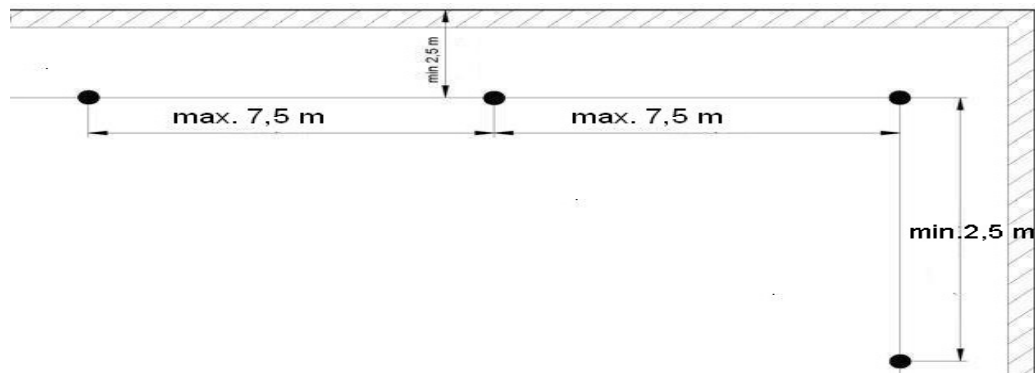
Befestigungselement: Gewindestange M 12 x 300mm
12 x M 12 Muttern V2A
12 x Unterlegscheiben M 12 V2A
8 x Federscheiben M 12 V2A



Montage:

Vor Einbau des Primo SRB ist die Tragfähigkeit der Dachkonstruktion zu überprüfen. Die technischen Bestimmungen sind einzuhalten.

Montageabstände beim Flachdach:



Dachaufbauhöhe	Stützhöhe H
bis 100 mm	300 mm
100 bis 200 mm	400 mm
200 bis 300 mm	500 mm
300 bis 400 mm	600 mm
400 bis 500 mm	700 mm

Montage:

4 Bohrlöcher 14 mm \varnothing der Grundplatte

nach Vorgabe durch den Leichtbeton

bohren. "SRB Typ AD" auf-

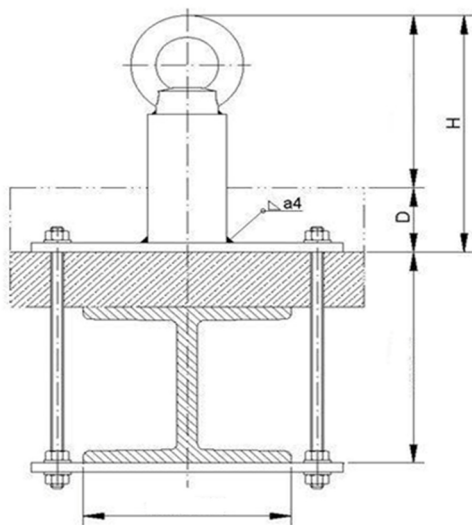
setzen und mit aufgeschraubten Muttern

und Unterlegscheiben, Federscheiben durchstecken.

Alle Unterlegscheiben und Muttern lose montieren.

Muttern unter dem Leichtbeton festziehen.

Muttern unterhalb der Konterplatte festziehen.



Einbaudokumentation der Absturzsicherung „SRB AD – mit Konterplatte“

Objekt:

Adresse: _____
PLZ/Ort: _____
Dachform: _____

Auftrags-Nr. _____
Gebäudeart: _____
Anschlagpunkt: _____

Auftraggeber:

Adresse: _____
PLZ/Ort: _____

Kontaktperson: _____
Telefon: _____

Montagefirma:

Adresse: _____
PLZ/Ort: _____
Telefon: _____

Monteur:

Adresse: _____
PLZ/Ort: _____
Telefon: _____

Produkt:

SRB AD mit Konterplatte
Mit Konterplatte um Träger

Gebäudeteil:

Bauteil 1 _____
Bauteil 2 _____
Baustoff _____

erwartete Bauteildicke _____
erwartete Bauteildicke _____

Befestigung: Gewindestangen
Setzdaten:

Mindestbauteildicke:

alle Muttern verwendet

Randabstand: 0,50 m

Bemerkung: _____

Dachgrundriss

- Untergrund wie erwartet
- Befestigungsmittel Vorgabe erfüllt
- Herstellerangaben eingehalten
- Typenschild vorhanden

Skizze mit Anschlagpunkten:

Fotodokumentation:

aufgebrachter Drehmoment (Nm) erreicht

Ankerpunkt: 1 _____	Ankerpunkt: 5 _____	Ankerpunkt: 9 _____	Ankerpunkt: 13 _____
Ankerpunkt: 2 _____	Ankerpunkt: 6 _____	Ankerpunkt: 10 _____	Ankerpunkt: 14 _____
Ankerpunkt: 3 _____	Ankerpunkt: 7 _____	Ankerpunkt: 11 _____	Ankerpunkt: 15 _____
Ankerpunkt: 4 _____	Ankerpunkt: 8 _____	Ankerpunkt: 12 _____	Ankerpunkt: 16 _____

Bemerkungen Monteur:

Ort/Datum

Unterschrift/ Monteur

Unterschrift /Montagefirma