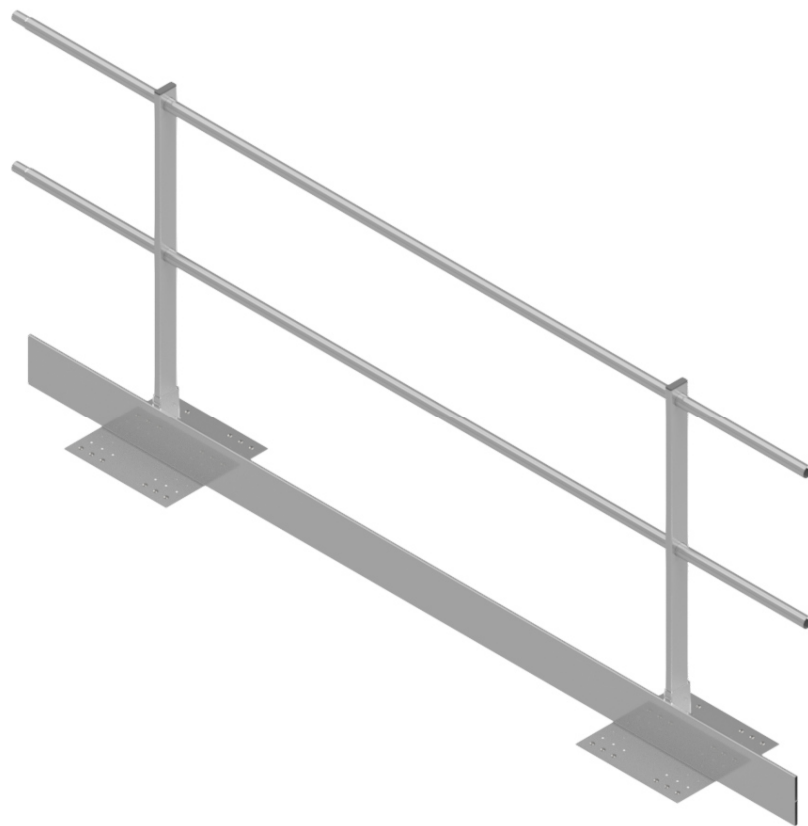




SICHERHEITSKONZEPTE BREUER

# Gebrauchs- und Montageanleitung

**SKB Geländer**  
**Komponente SMD**



**Gebrauchsanleitung SKB Geländer 1054**  
**unbedingt mit beachten!**



## Kapitel A - Produktspezifische Angaben

### Allgemeine Hinweise

Dieser Geländerfuß ist nur in Verbindung mit dem folgenden Geländersystem zu verwenden:

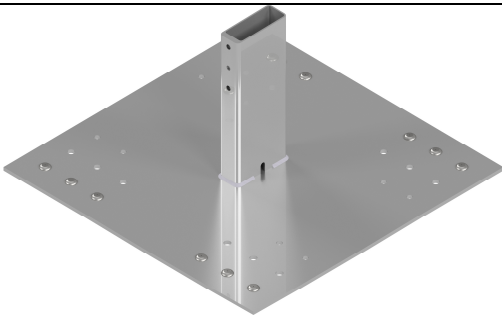
SKB Geländer  
Temporärer Seitenschutz Klasse A;B      EN13374:2019

Kombinierbar mit dem Seitenschutz:  
S1100  
S1200

Die Neigung des Seitenschutzes wird durch die Verwendung des entsprechend geneigten Fußes hergestellt. Hierbei ist zu beachten, dass bei der Realisierung der Neigung nicht alle Seitenschutzsysteme aufgrund der Reduzierung der Höhe des Handlaufs durch die Neigung verwendet werden können. Der Handlauf muss immer eine Mindesthöhe von 1100mm über der fertigen Dachfläche bzw. Lauffläche aufweisen.

## Übersicht der Bestandteile



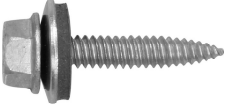
SMD Fuß



Pfosten

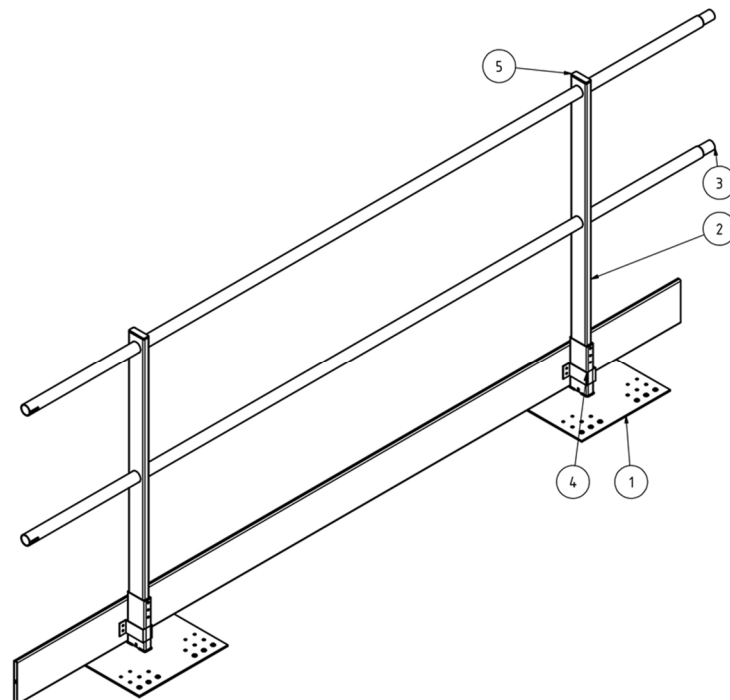


## Übersicht Befestigungs- & Montagematerialien

Bohrschraube 5,5 x 25 	(900016)	Bohrschraube 5,5 x 35 	(930050)
Dünnblechschraube 5,5 x 25 			

## Montageanleitung

### Positionszeichnung

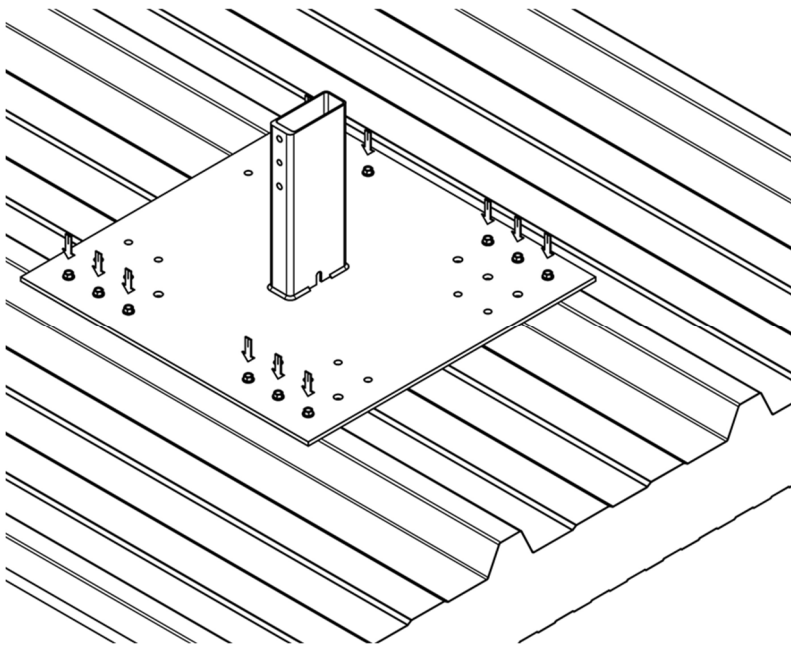


Nr.	Beschreibung
1	SMD Fuß
2	Pfosten
3	Holm
4	Bordbretthalter
5	Stopfen

### Montage: SMD (Warmdach Metall / Sandwich)

Positionieren der Fußelemente Typ SMD auf dem Dach und ausrichten der Fußelemente. Richten Sie die Fußelemente so aus, dass immer je 1 Schraubenreihe je Seite auf einer Sicke aufliegt.

Anschließend die Fußelemente mit min. 12 Dünnschrauben 5,5 x 25 mm (6 je Seite) am Untergrund befestigen.



Nr.	Beschreibung
1	SMD Fuß
6	Dünnschraube 5,5 x 25mm

NOTIZEN





SICHERHEITSKONZEPTE BREUER

Broekhuysener Straße 40  
47638 Straelen

Tel: +49 (0) 2834 94 30 100

Fax: +49 (0) 2834 94 30 562

[info@sicherheitskonzepte-breuer.com](mailto:info@sicherheitskonzepte-breuer.com)

[www.sicherheitskonzepte-breuer.com](http://www.sicherheitskonzepte-breuer.com)

© Sicherheitskonzepte Breuer GmbH