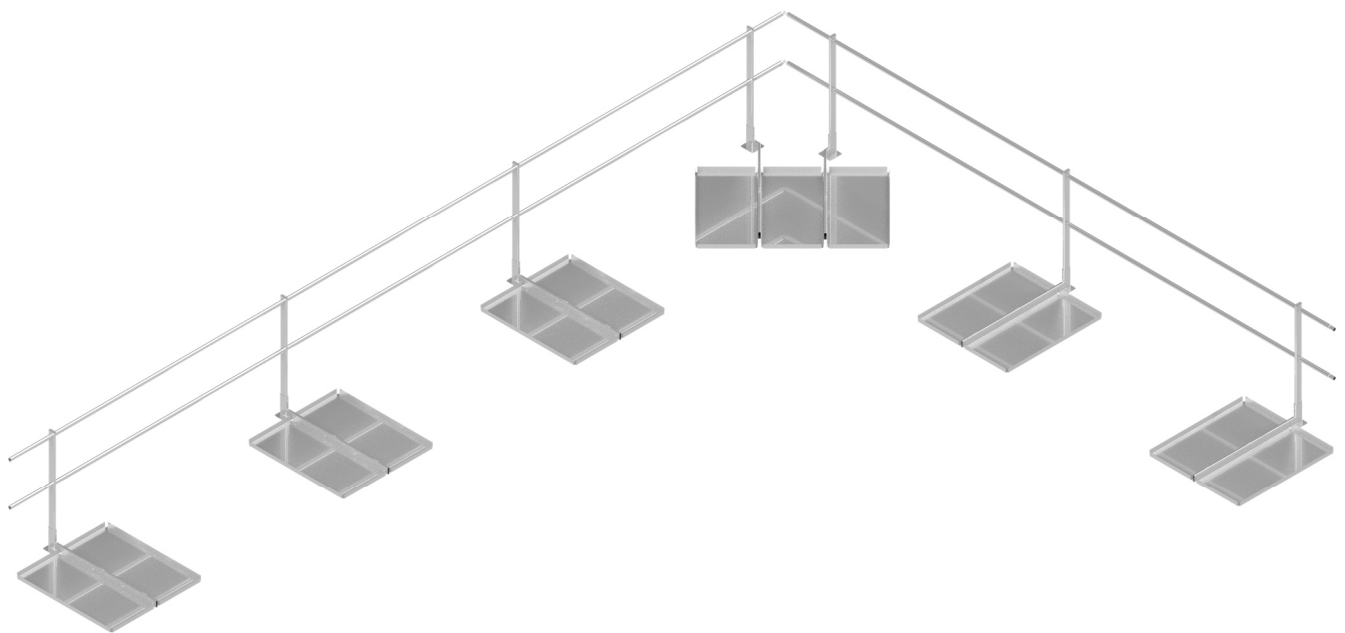




SICHERHEITSKONZEPTE BREUER

# Gebrauchs- und Montageanleitung

SKB Geländer - GLG



# Kapitel A - Produktspezifische Angaben

## Allgemeine Hinweise

Die Gebrauchsanleitung gilt für die folgenden Produkte:

SKB Geländer	Temporärer Seitenschutz Klasse A	EN 13374:2019
	Ortsfeste Zugänge zu maschinellen Anlagen	DIN EN ISO 14122-3:2016

## Komponenten SKB Geländer

Seitenschutz	Füße
S1100	Auflastgehalten
S1200	GLG (0° / 15° / 30 °)
S1300-2	
S1300-3	

Die Neigung des Seitenschutzes wird durch die Verwendung des entsprechend geneigten Fußes hergestellt. Hierbei ist zu beachten, dass bei der Realisierung der Neigung nicht alle Seitenschutzsysteme aufgrund der Reduzierung der Höhe des Handlaufs durch die Neigung verwendet werden können. Der Handlauf muss immer eine Mindesthöhe von 1100mm über der fertigen Dachfläche bzw. Lauffläche aufweisen.

## Verwendung der Seitenschutzsysteme

Bei Dächern ohne Aufkantung dürfen die Geländersysteme bei Frost und Schnee nicht verwendet werden. Bei Windstärken, die über das übliche Maß hinausgehen (z.B. Windstärke 10), darf das System nicht verwendet werden. Der Aufbauort darf maximal 40 m über dem umgebenden Gelände liegen. Die maximal Zulässige Dachneigung beträgt 10°

Gemäß DIN EN 13374 können ungünstigere als von der Norm erfasste Windbedingungen auftreten. In solchen Fällen empfehlen wir bei auflastgehaltenen Geländervarianten die Verwendung zusätzlicher Ballastgewichte zu erwägen.

Die Geländersysteme müssen gemäß nationaler Blitzschutzbestimmungen in den Blitzschutz einbezogen werden. Eine Nutzung als Blitzfangeinrichtung ist unzulässig!

Der Abstand zwischen Handlauf und Knielauf, zwischen zwei Knieläufen, zwischen Knielauf und Bordbrett oder zwischen Knielauf und Dachaufkantung darf unter keinen Umständen größer als 470mm sein!

Das Geländersystem kann auch um Lichtkuppeln herum gebaut werden. Der feste Lichtkuppelrand ist dann das Äquivalent zur Aufkantung. Zur Verständnisvereinfachung wird in dieser Anleitung stets nur der Begriff dachliche Aufkantung verwendet, gemeint ist aber genauso der feste Lichtkuppelrand, eine Attika oder sonstige feste bauliche Einrichtungen die ein technisches Äquivalent darstellen.

## Kennzeichnung

- 1 Hersteller
- 2 Produkt- und Typenkennzeichnung
- 3 Norm und Klassifizierung
- 4 Herstelljahr und Monat
- 5 Angabe der Gegengewichte
- 6 Hinweis, dass die Gebrauchsanleitung beachtet werden muss
- 7 Hinweis zur Baumusterprüfung

### Bei der Baumusterprüfung und Überwachung eingeschaltete notifizierte Stelle

DEKRA Testing and Certification GmbH (0158)  
Dinnendahlstr. 9  
44809 Bochum



SICHERHEITSKONZEPTE BREUER

Sicherheitskonzepte Breuer GmbH  
Broekhuysener Str. 40 • 47638 Straelen

**2** **Kollektivschutz Typ:**  
**SKB Geländer**

**3** Temporärer Seitenschutz nach  
DIN EN 13374:2019 Typ A

**4** Herstellung: \_\_\_\_\_

Fuß-Variante	GL / GLK / BF GLHV / GLV	GLS / BFS	TB / TBLB	GLG / GLGV
Zwischenpfosten	1 x 25 kg	2 x 25 kg	1 x 25 kg	Schüttung 8cm
Endpfosten H < 1300 mm & Türpfosten	2x 25 kg	3 x 25 kg		625 kg/m³ bzw.
Endpfosten H ≥ 1300 mm	3x 25 kg	3 x 25 kg		52,5 kg/m²

**7** Baumustergeprüft  
DEKRA Testing &  
Certification GmbH

**6** 



SICHERHEITSKONZEPTE BREUER

Sicherheitskonzepte Breuer GmbH  
Broekhuysener Str. 40 • 47638 Straelen

**2** **Kollektivschutz Typ:**  
**SKB Geländer**

**3** Temporärer Seitenschutz nach  
DIN EN ISO 14122-3:2016

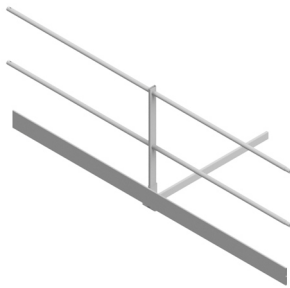
**4** Herstellung: \_\_\_\_\_

**7** Baumustergeprüft  
DEKRA Testing &  
Certification GmbH

**6** 

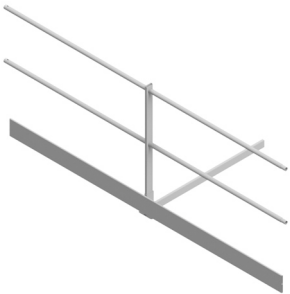
## Beschreibung der Varianten - Seitenschutz

### S1100



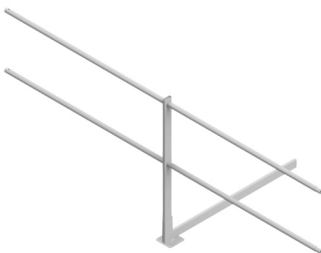
1100mm Geländerhöhe  
1 Handlauf ø 40mm  
1 Knielauf ø 40mm  
1 Bordbrett Höhe 170mm

### S1200



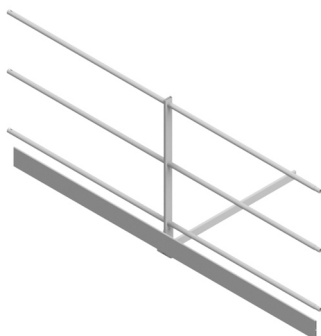
1200mm Geländerhöhe  
1 Handlauf ø 40mm  
1 Knielauf ø 40mm  
1 Bordbrett Höhe 170mm

### S1300-2



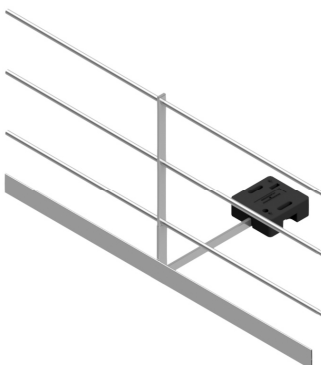
1300mm Geländerhöhe  
1 Handlauf ø 40mm  
1 Knielauf ø 40mm  
Nur mit Dachkantung  $\geq 280\text{mm}$  zu verwenden

### S1300-3



1300mm Geländerhöhe  
1 Handlauf ø 40mm  
2 Knieläufe ø 40mm  
1 Bordbrett Höhe 170mm

### S1500 - 3



1500mm Geländerhöhe  
1 Handlauf ø 40mm  
2 Knieläufe ø 40mm  
1 Bordbrett Höhe 170mm

# Übersicht der Bestandteile

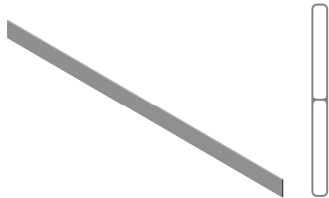
Handlauf 3m (930001)  
Knielauf 3m (930002)



Pfosten 1,10m für Hand- & Knielauf (930445)  
Pfosten 1,20m für Hand- & Knielauf (930004)  
Pfosten 1,30m für Hand- & Knielauf (930045)



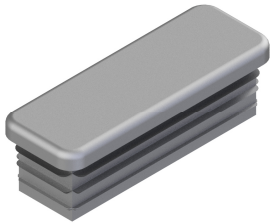
Bordbrett (930014)



Geländerendstück (974000)



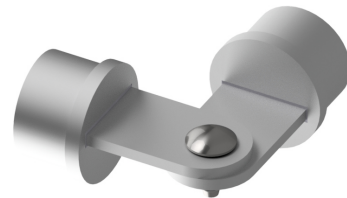
Stopfen Auslegerschiene und Pfosten (930047)



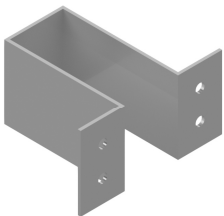
Stopfen Hand- & Knielauf (930046)



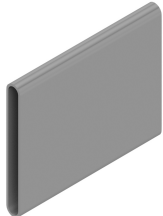
Ecke Handlauf 180° - 65° (930006)  
Ecke Knielauf 180° - 65° (930007)



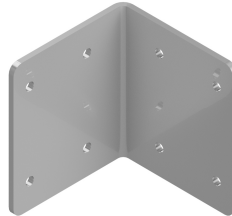
Bordbretthalter (930018)



Bordbrettverbinder (930019)



Bordbrettwinkel 90° - 135° (930017)



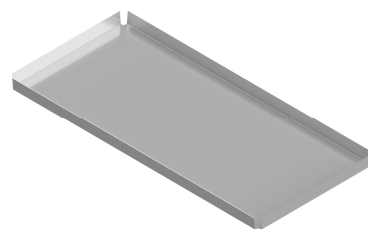
Typenschild (972000)



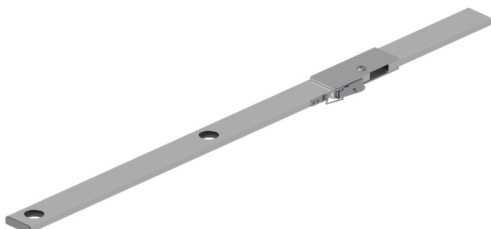
Kunststoffgewicht 25 kg (930005)



Aluminiumwanne Gründach Gewicht (930055)



Pfosten GLK 1,10m für Hand- & Knielauf  
Pfosten GLK 1,20m für Hand- & Knielauf



Alle unsere Geländer können klappbar werden, durch die Verwendung des GLK -Pfostens.



Die Klappbare Variation, werden in zwölf Meter Stücke eingeteilt, diese müssen an jeden Anfang und Ende mit ein zusätzlichen Gewicht gesichert werden.

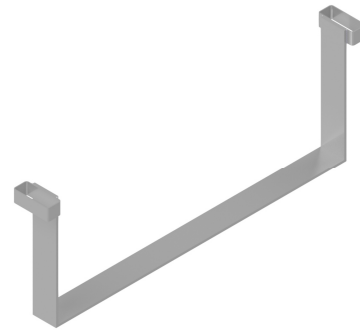
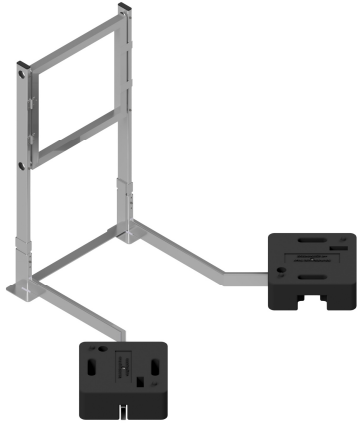
Das Aufstellen des Geländers ist nur mit **zwei** Personen möglich. Eine Person hält das Geländer hoch, während die andere Person alle Klappschlösser schließt oder öffnet, um das Ausreißen der Niete zu verhindern.

## Übersicht der Bestandteile - Tür

Türelement Geländer, Lichtkuppel

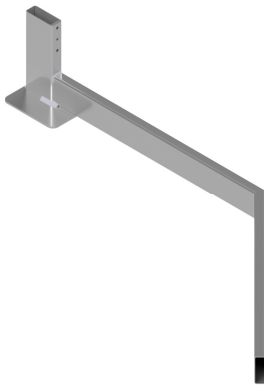
(930020)

Türschiene - Boden



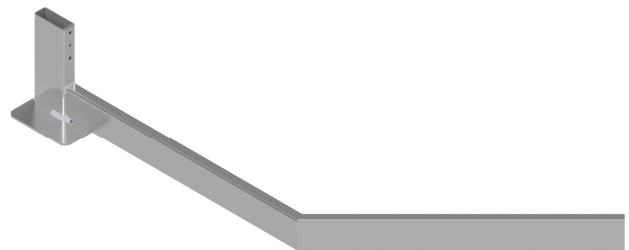
Tür linker Fuß

*Nur bei Verwendung von TB-Füßen oder GL Füßen, alternativ kann auch ein gerades Fußelement GL verwendet werden.*

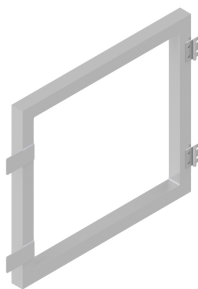


Tür rechter Fuß

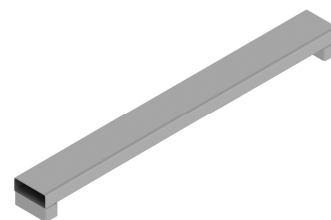
*Nur bei Verwendung von TB-Füßen oder GL Füßen, alternativ kann auch ein gerades Fußelement TB GL verwendet werden.*



Tür

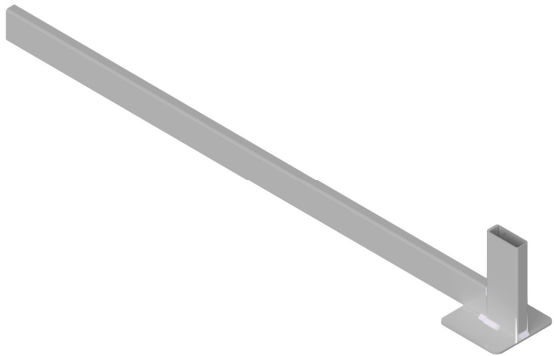


Türbügel - Oben



## Beschreibung des Fußes

### Variante GLG - Auslegerschiene für Gründach











Die Variante GLG ist eine auflastgehaltene Variante die mit Wannen bestückt wird und durch ein darauf liegendes Gründach gehalten wird. (Seitlich vom Fuß sind je Seite eine Aluminiumwanne Gründach Gewicht angeschraubt statt aufliegender Gewichte)

Neigung 0°	(930035)
Neigung 15°	(930036)
Neigung 30°	(930037)

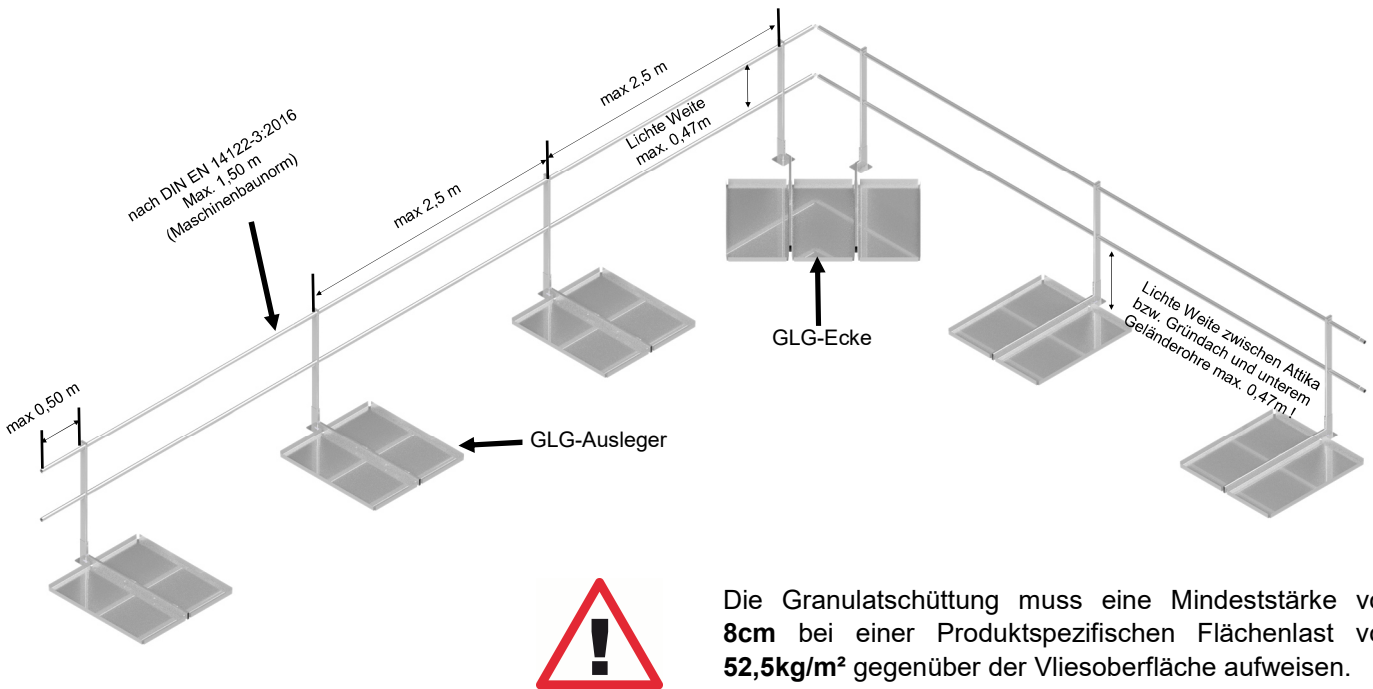
**Die Variante GLG besteht aus Fuß Variante GL und 2 Stück Aluminiumwanne Gründach Gewicht.**

## Übersicht Montagematerialien

Bohrschraube 5,5 x 13 	(930011)	Bohrschraube 6,3 x 38 	(930012)
Bohrschraube 6,3 x 25 	(9000016)	Bohrschraube 5,5 x 50 	(930050)
Bohrschraube 5,5 x 90 	(930013)	Bohrschraube 5,5 x 270 	(930113)
Alu-Blindniete 4 x 10 	(930410)	Madenschraube / DIN 913 - M8 x 12 	(930812)

# Montageanleitung

## Allgemeine Montagehinweise



Die Granulatschüttung muss eine Mindeststärke von **8cm** bei einer Produktspezifischen Flächenlast von **52,5kg/m<sup>2</sup>** gegenüber der Vliesoberfläche aufweisen.

## Hinweise zur Montage

Das Geländer darf nur von ausgebildeten Personen montiert werden, die mit dieser Montage- und Gebrauchsanleitung unterwiesen und vertraut sind. Die Demontage erfolgt stets in selbiger Art und Weise allerdings in umgekehrter Reihenfolge wie die Montage.

Diese Personen sollten körperlich und geistig geeignet sein. Manche Gesundheitszustände (z.B. Herz-Kreislauf-Erkrankungen, Medikamenteneinnahme) können die Sicherheit bei Arbeiten in der Höhe der Person im Normalfall und im Notfall beeinträchtigen. Bei Unklarheiten zum Gesundheitszustand ist ein Arzt zu konsultieren.

Überprüfen Sie das alle benötigten Bestandteile des Seitenschutzes für die Montage vorhanden sind. Entlang der Montagestrecke verteilen Sie die Fußelemente, Pfosten, Holme und die Gegengewichte gemäß dem Montageplan.

**Die Aufkantung am Dachrand muss folgende Mindesthöhen gegenüber der Arbeitsebene aufweisen, ansonsten ist ein Bordbrett erforderlich!**

<b>S1100</b>	<b>150mm</b>	<b>S1300-2</b>	<b>280mm</b>
<b>S1200</b>	<b>180mm</b>	<b>S1300-3</b>	<b>150mm</b>



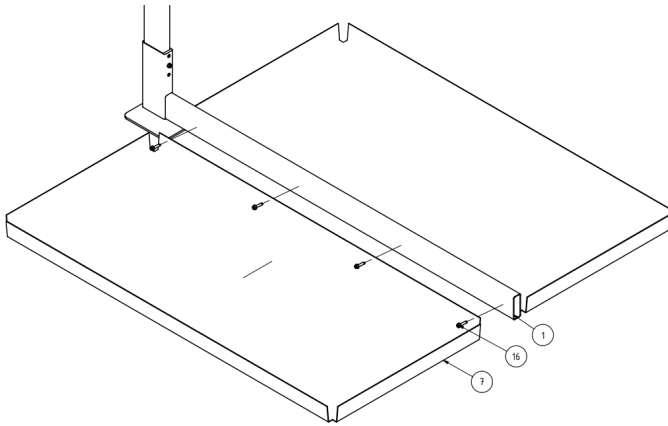
Ist keine Aufkantung vorhanden muss der Seitenschutz an jeder Stelle einen Mindestabstand von 50cm zur Absturzkante aufweisen.

Öffnungen zwischen Seitenschutz und anderen Konstruktionen müssen so klein wie möglich sein, dürfen jedoch 120 mm nicht überschreiten. Die Öffnung zwischen Bordbrett und Boden darf 20 mm nicht überschreiten.



## Montage - Schritt 1

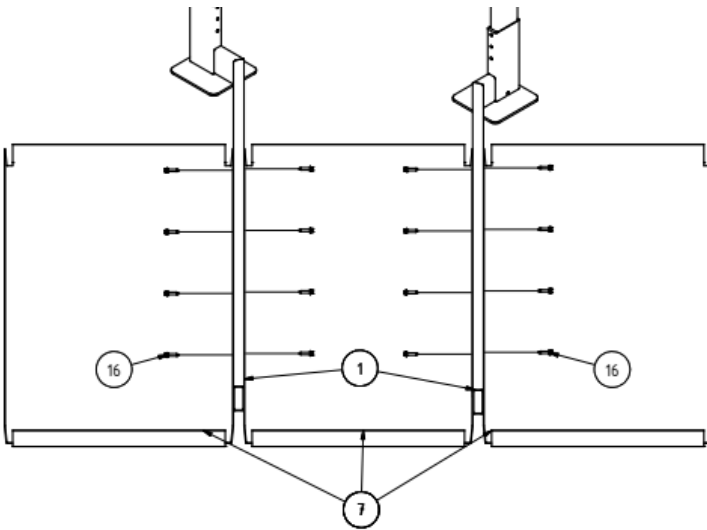
Positionieren der Fußelemente Typ GLG auf dem Dach und ausrichten der Fußelemente. Die Wannen am Ausleger mittels Bohrschraube 6,3 mm x 25 mm festschrauben.



Nr.	Beschreibung
1	GLG - Auslegerschiene
7	Wanne
16	Boherschraube 6,3 x 25

## Montage GLG - Eckverbindung

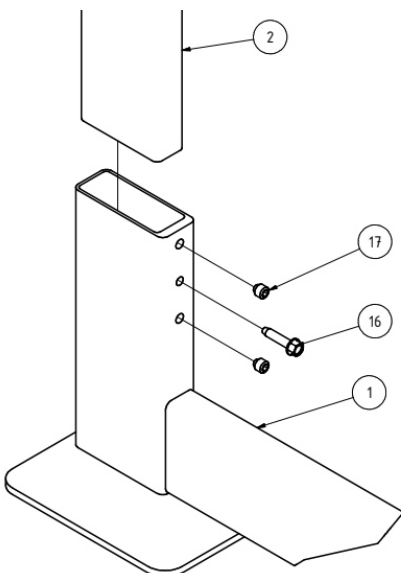
Verbinden der GLG-Ausleger mittels der GLG-Eckverbindung und 8 x Bohrschrauben 5,5x13.



Nr.	Beschreibung
1	GLG - Auslegerschiene
7	Wanne
16	Boherschraube 6,3 x 25 mm

## Montage - Schritt 2

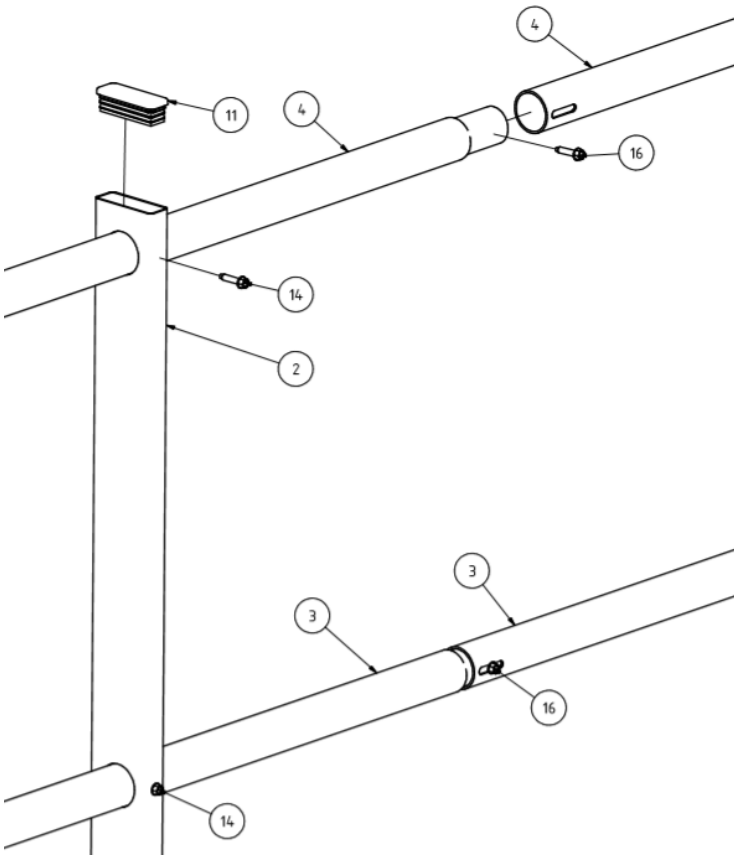
Nach Montage bzw. platzieren der Fußelemente auf dem Dach, die Geländerpfosten in die Fußelemente stecken und mittels der werkseitig vorbereiteten Madenschrauben M8 x 12mm und der Bohrschraube festschrauben.



Nr.	Beschreibung
1	Auslegerschiene
2	Pfosten
16	Boherschraube 6,3 x 25 mm
17	Madenschraube M8 x 12 mm

## Montage - Schritt 3

Hand- & Knielauf durch die Löcher in den Pfosten schieben, dabei drauf achten das die Verjüngungen von Hand- & Knielauf immer in die gleiche Richtung zeigen. Verjüngungen in den folgenden Hand- bzw. Knielauf schieben.



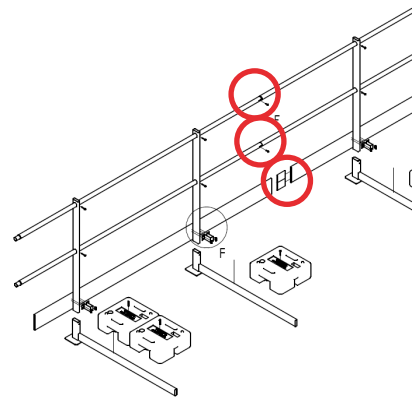
Nr.	Beschreibung
2	Pfosten
3	Knielauf
4	Handlauf
11	Stopfen für Ausleger und Pfosten
14	Bohrschraube 6,3 x 38 mm
16	Bohrschraube 6,3 x 25 mm

Seitenschutz ausrichten und an den Hand- & Knielaufverbindungen verschrauben. Die Verjüngung vom Hand- & Knielauf (3 bzw. 4) muss dabei 10mm herausragen.

Die Schraube (16) mit max. 0,4 Nm anschrauben und mittig platzieren, damit die Rohrverbindung beweglich bleibt (Längenausgleich).

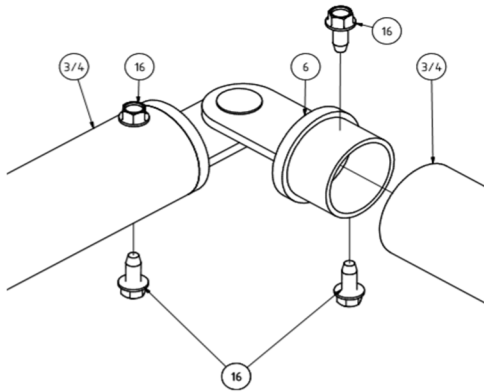


Die Verbindungen von Geländerholm, Knieholm und Bordbrett müssen immer zwischen den gleichen Pfosten (gleiches Feld) liegen um das Dehnungsverhalten des Geländers bei Temperaturwechsel kompensieren zu können.



### Montage - Schritt 4

Nach Montage gemäß der folgenden Abbildung die Selbstsichernde Mutter der Schraube des Eckverbinders fest verschrauben.

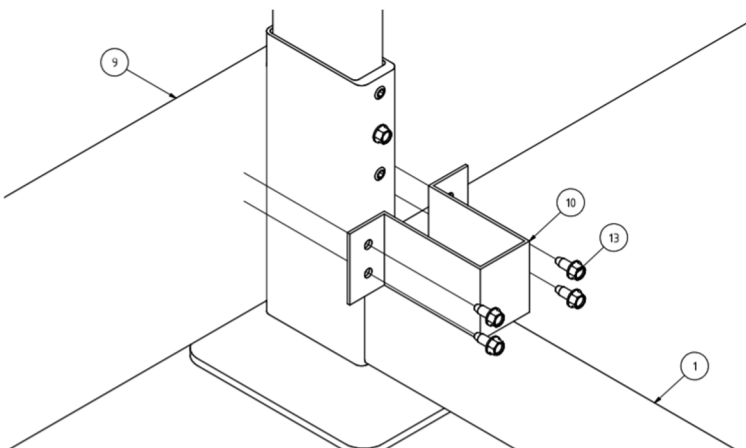


Nr.	Beschreibung
3	Knielauf
4	Handlauf
6	Ecke Handlauf / Ecke Knielauf
16	Bohrschraube 5,5 x 25

### Montage - Schritt 5

Bordbrett vor den Fußelementen positionieren, gegebenenfalls mit Schraubzwinde sichern. Der Abstand zwischen Bordbrett und Dachhaut darf nicht größer als 20mm sein.

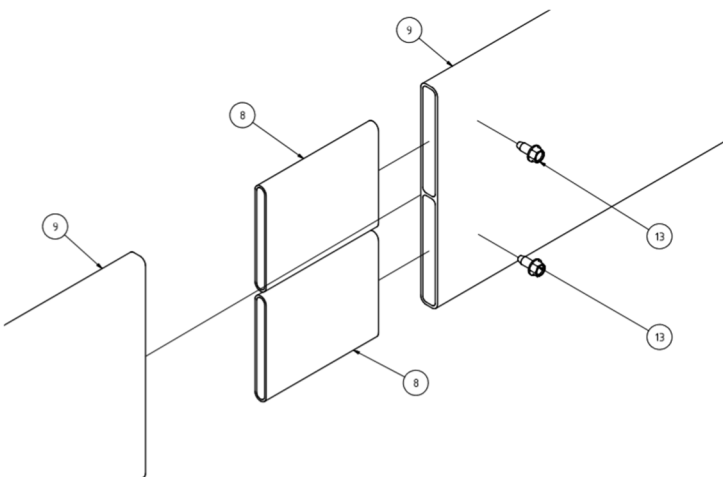
Montage gemäß der folgenden Abbildung.



Nr.	Beschreibung
1	Fuß
9	Bordbrett
10	Bordbrettwinkel
13	Bohrschraube 5,5 x 13

### Montage - Schritt 6

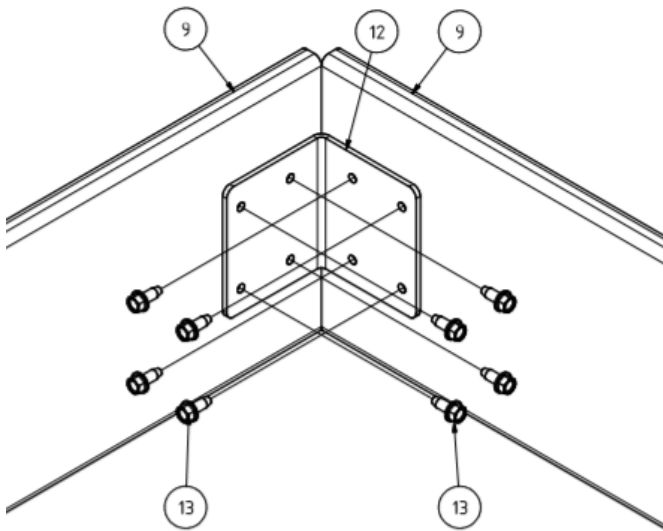
Beide Bordbrettverbinder zur Hälfte ins Bordbrett schieben. Die beiden Bordbrett Verbinder nur mit einem Bordbrett fest verschrauben und darauf achten das die Verbindungen im gleichen Feld ist wie die Hand- & Knielaufverbindung (Längenausgleich). Montage gemäß der folgenden Abbildung.



Nr.	Beschreibung
8	Bordbrettverbinder
9	Bordbrett
13	Bohrschraube 5,5 x 13

## Montage - Schritt 7

Montage der Bordbrettecken gemäß der folgenden Abbildung.



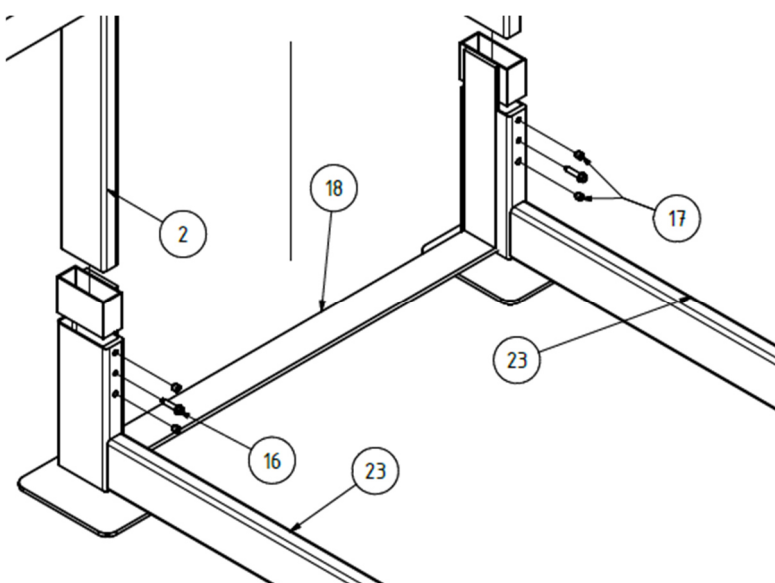
Nr.	Beschreibung
9	Bordbrett
12	Bordbrettwinkel
13	Bohrschraube 5,5 x 13

## Hinweise zur Montage der Tür

Zur Montage der Tür positionieren bzw. montieren Sie die Füße für die Tür dort wo die Tür eingebaut werden soll. Die Tür kann dabei in ein Feld zwischen 2 Pfosten montiert werden oder anstelle eines Pfosten eingebaut werden. Die Tür muss jedoch mindestens einen Abstand von 6m zum Randpfosten bzw. Geländer-Ende einhalten.

## Montage Tür - Schritt 1

Montage gemäß der folgenden Abbildung.

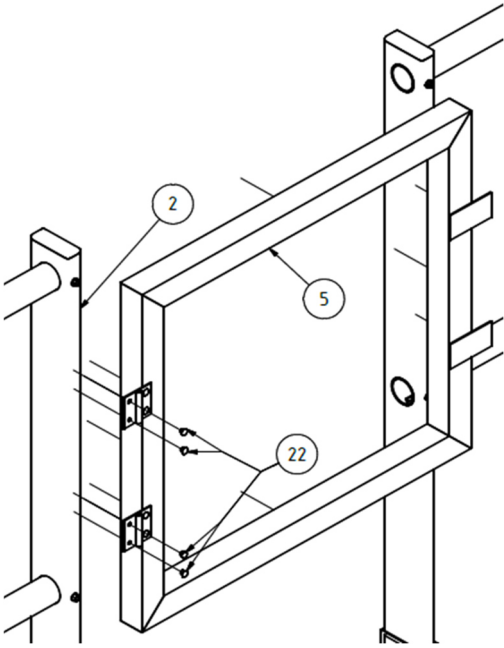


Nr.	Beschreibung
2	Pfosten
16	Bohrschraube 6,3 x 25
17	Madenschraube M8 x 12 - DIN 913
18	Bügel - unten
23	Auslegerschiene - gebogen

Nach der Montage müssen die Holme Türseits mit Stopfen für Hand- & Knielauf verschlossen werden.

## Montage Tür - Schritt 2

Montage gemäß der folgenden Abbildung.

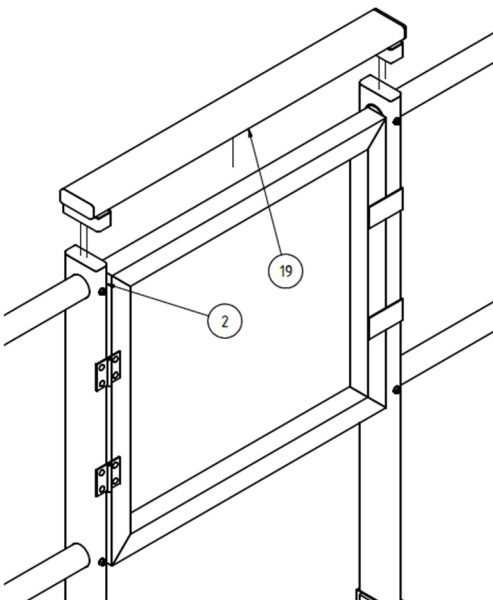


Nr.	Beschreibung
2	Pfosten
5	Türelement
22	Alu - Blindniete 5 x 10

Die Tür muss immer so angebracht werden, dass die Tür sich nicht in Richtung des Gefahrenbereichs öffnet und der Abstand zwischen Tür und Boden kleiner als 500mm ist!

## Montage Tür - Schritt 3

Montage gemäß der folgenden Abbildung.



Nr.	Beschreibung
2	Pfosten
19	Bügel - oben



Bei öffnen der Tür besteht Absturzgefahr für den Benutzer! Unbedingt vorher geeignete Schutzmaßnahmen (z.B. PSaGA) prüfen und einhalten!

Gegebenenfalls sind weitere Maßnahmen wie ein Verschließen der Tür, Situationsbedingt durch den Betreiber erforderlich.

## Montageprotokoll Seite 1 von 1

### Stammdaten

<b>Bauvorhaben</b>	<b>Montagefirma</b>
<b>Sektion</b>	<b>Monteur</b>
	<b>Montagedatum</b>

<b>Produkt</b>	<b>Baujahr</b>
<b>Ausführung</b>	<b>Seriennr.</b>
<b>Verbaute Anzahl</b>	

### Montageprüfung

#### SKB Geländer

- Herstellerangaben eingehalten
- Montageanleitung gelesen und beachtet
- Positionierung gemäß Montaganleitung
- Typenschild vorhanden und lesbar
- Gebrauchsanleitung für den Ausleger / Fuß beachtet

### Allgemeine Hinweise

Die in dieser Broschüre formulierten Sicherheitshinweise sind unbedingt vor der Montage und der Benutzung zu lesen. Es ist dabei wichtig, dass alle Punkte klar verstanden und alle Vorgaben eingehalten werden.

Sollten die Seitenschutzsysteme in Ländern vertrieben werden, trägt der Händler die Verantwortung dafür, dass die gesamte Herstellerdokumentation in der entsprechenden Landessprache mitgeliefert wird.

Alle Produkte dürfen ohne explizite schriftliche Genehmigung durch die Sicherheitskonzepte Breuer GmbH weder verändert noch ergänzt werden, da dies die Funktionstüchtigkeit und somit die Sicherheit des Benutzers gefährden würde.

Es dürfen nur Originalteile der Seitenschutzsysteme von Sicherheitskonzepte Breuer GmbH verwendet werden.

Die Seitenschutzsysteme sind sofort der Benutzung zu entziehen, wenn Zweifel über eine sichere Benutzung bestehen.

Nach dem Sturz einer Person oder dem Fall eines Gegenstandes gegen oder in das Seitenschutzsystem sowie dessen Zubehörteile darf das Seitenschutzsystem nur dann weiterhin verwendet werden, wenn es durch eine fachkundige Person überprüft wurde.

Es ist sicherzustellen, dass durch die auszuführenden Arbeiten keine anderen Personen verletzt werden können, z.B. durch herabfallendes Werkzeug. Die Fläche unter dem Arbeitsbereich ist freizuhalten.

Gesetzliche Vorgaben, wie etwa Unfallverhütungsvorschriften, sind einzuhalten.

### Überprüfung vor der Verwendung

Vor jeder Verwendung sollte eine Überprüfung des Geländersystems vorgenommen werden, um sicherzustellen, dass das Gelände funktionstüchtig ist und sich in einem gebrauchsfähigen Zustand befindet.

Folgende Kriterien sollten vor der Verwendung überprüft werden:

- keine Anzeichen von Korrosion
- keine losen Verbindungen und Verbindungsstücke
- keine Verbiegungen und Verformungen
- keine optischen Mängel
- vollständige und ordnungsgemäße Kennzeichnung
- keine Risse
- keine Abnutzung
- alle Kontergewichte vorhanden bzw. feste Verbindung zum Montageuntergrund

### Verwendung

Alle Seitenschutzsysteme dienen ausschließlich der Sicherung von Personen gegen Absturz aus der Höhe. Die Seitenschutzsysteme dürfen nicht Zweckentfremdet (z.B. für den Materialtransport oder als Hebeeinrichtung) verwendet werden. Darüber hinaus müssen die festgelegten Einsatzbedingungen eingehalten werden.

Es muss zudem vor Beginn der Nutzung ein Plan mit Rettungsmaßnahmen vorliegen, bei dem alle der möglichen Notfälle berücksichtigt sind.

Bei Unklarheiten während der Benutzung oder der Montage ist der Hersteller zu kontaktieren.

## Montage

Bei allen Produkten ist unbedingt die beigelegte Montageanleitung zu beachten.

Manche Gesundheitszustände (z.B. Medikamenteneinnahme) können die Eignung des Benutzers im Normalfall und im Notfall beeinträchtigen. Bei Unklarheiten zum Gesundheitszustand des Anwenders ist ein Arzt zu konsultieren.

Die Montageuntergründe müssen für die jeweiligen Seitenschutzsysteme geeignet sein. Die Eignung des Untergrundes ist vor der Montage zu prüfen. Die Anforderungen an die Eignung des Untergrundes sind der entsprechenden Montageanleitung zu entnehmen.

Bei Unklarheiten oder Zweifel bezüglich der Eignung des Montageuntergrundes dürfen die Seitenschutzsysteme nicht montiert oder verwendet werden und es ist ein Statiker hinzuzuziehen.

Wenn einzelne Produkte zu einem System zusammengesetzt werden, muss auch hierbei die Montageanleitung der Sicherheitskonzepte Breuer GmbH beachtet werden. Es muss vor allem sichergestellt werden, dass die einzelnen Elemente des Systems zu einander passen. Bei Unklarheiten ist der Hersteller zu kontaktieren. Es ist zur Kenntnis zu nehmen, dass die Sicherheit des Anwenders und die Funktionstüchtigkeit des Gesamtsystems gefährdet ist, wenn eine sichere Funktion eines der Elemente oder Bestandteile des Systems beeinträchtigt ist.

Während der Montage und der Verwendung der Geländersysteme sind die jeweiligen Unfallverhütungsvorschriften einzuhalten.

Bei der Montage ist darauf zu achten, dass die Produktkennzeichnung zu lesen ist. Sollte die Produktkennzeichnung nach der Montage nicht mehr zugänglich sein, muss eine weitere Kennzeichnung angebracht werden.

Edelstahl darf nicht in Kontakt kommen mit Schleifstaub oder Stahlwerkzeugen, da sonst oberflächliche Korrosion auftreten kann.

Die Geländersysteme müssen so montiert sein, dass bei Verwendung kein Sturz über die Absturzkante möglich ist.

Über die Montage ist ein Montageprotokoll anzufertigen und die Montagedokumentation ist zur Einsicht aufzubewahren. Hierzu kann das in diesem Heft abgedruckte Montageprotokoll genutzt werden oder alternativ die Breuer Doku App.

## Transport und Lagerung

Der Transport und die Lagerung hat in den Originalverpackungen der Sicherheitskonzepte Breuer GmbH zu erfolgen. Die Lagerung soll witterungsgeschützt und trocken erfolgen. Durch Transport und Lagerung dürfen keine Schäden an den Produkten entstehen.

## Regelmäßige Überprüfung

Die Geländersysteme sollte einer regelmäßigen Überprüfung durch einen von Sicherheitskonzepte Breuer GmbH geschulten und zertifizierten Sachverständigen unterzogen werden. Die Überprüfung muss unter genauer Beachtung der Anleitung der Sicherheitskonzepte Breuer GmbH erfolgen.

Die regelmäßige Überprüfung dient der Sicherheit des Benutzers.

Die regelmäßige Überprüfung hat unter Berücksichtigung von gesetzlichen Vorschriften, der Produktart, der Häufigkeit der Benutzung und den entsprechenden Umweltbedingungen zu erfolgen. Es wird empfohlen, dass der Abstand zwischen zwei Überprüfungen einen Zeitraum von 12 Monaten nicht übersteigt. Bei der Überprüfung ist die Lesbarkeit der Produktkennzeichnung zu prüfen.

Die regelmäßige Überprüfung sollte von einem Sachverständigen dokumentiert werden. Hierzu kann die in diesem Heft abgedruckte Prüfdokumentation verwendet werden oder eine gleichwertige Dokumentation erstellt werden. Das Datum der letzten Überprüfung sollte auf den Seitenschutz dokumentiert werden.

## Wartung und Instandhaltung

Alle Instandsetzungen müssen durch geschultes Personal nach den Vorgaben des Herstellers erfolgen. Bei Unklarheiten oder im Zweifelsfall ist der Hersteller zu kontaktieren.

Der Seitenschutz unterliegen keinen besonderen Wartungsanforderungen.

Bei Verschmutzung können die Metallteile durch einfaches Abwischen nach Gebrauch gereinigt werden. Andere Reinigungsarten (chemische Reinigung usw.) sind nicht zulässig.



# Kontrollkarte

Sicherheitskonzepte Breuer GmbH  
Broekhuysener Straße 40  
47638 Straelen

Produkt

Kaufdatum

Typenbezeichnung

Chargen- oder Seriennummer

Norm

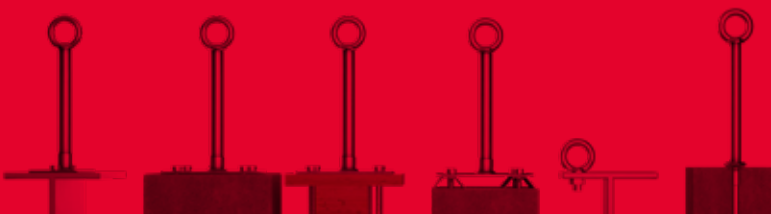
Standort

Herstellungsjahr

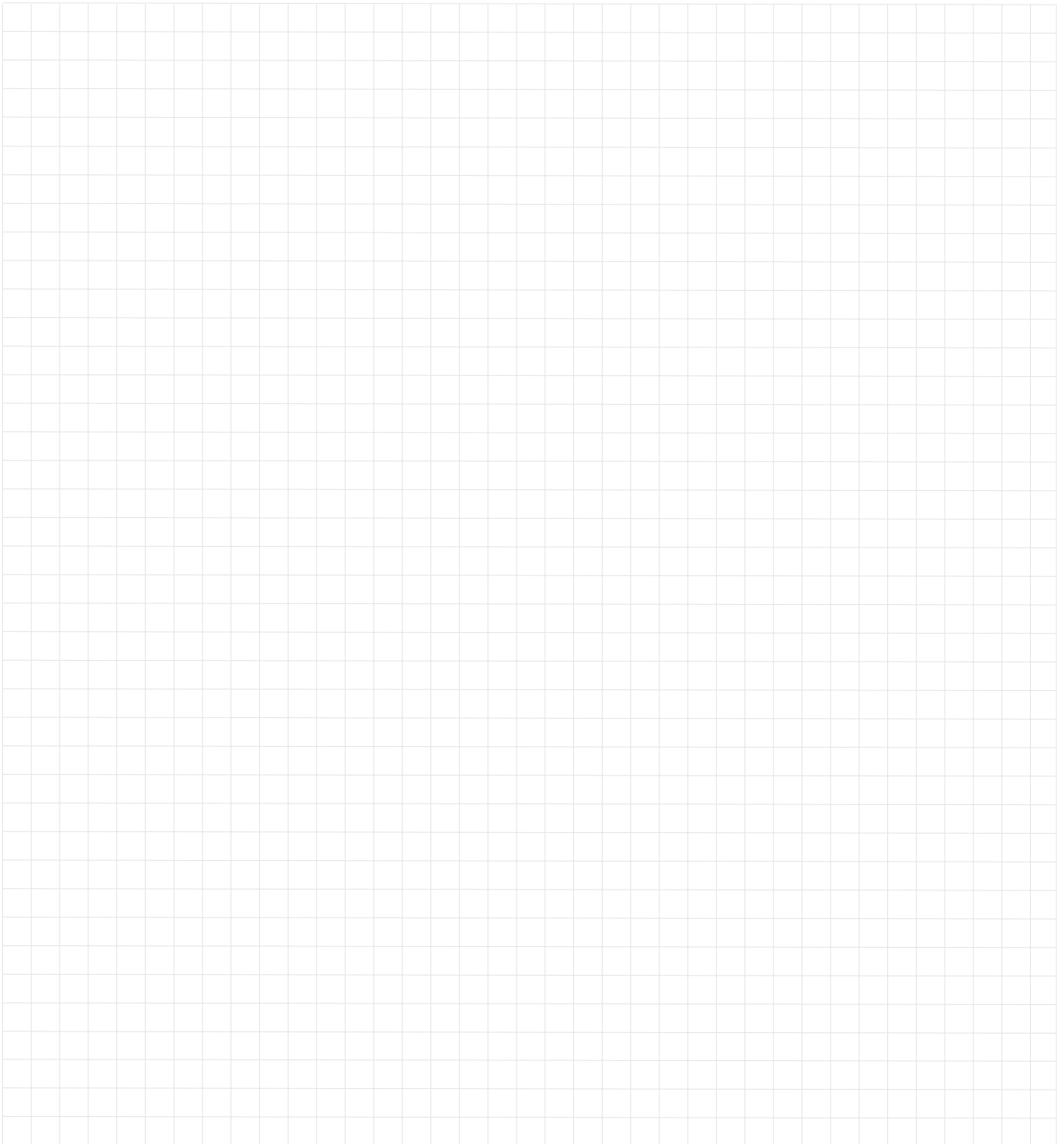
Datum der Montage

Datum	Grund für die Bearbeitung regelmäßige Überprüfung oder Instandsetzung	Festgestellte Schäden bzw. durchgeführte Instandsetzungen	Name und Unterschrift des Sachverständigen	Nächste Prüfung

NOTIZEN



## NOTIZEN





SICHERHEITSKONZEPTE BREUER

Broekhuysener Straße 40  
47638 Straelen

Tel: +49 (0) 2834 94 30 100

Fax: +49 (0) 2834 94 30 562

[info@sicherheitskonzepte-breuer.com](mailto:info@sicherheitskonzepte-breuer.com)

[www.sicherheitskonzepte-breuer.com](http://www.sicherheitskonzepte-breuer.com)

© Sicherheitskonzepte Breuer GmbH