

Zulassungsstelle für Bauprodukte und Bauarten

Bautechnisches Prüfamts

Eine vom Bund und den Ländern
gemeinsam getragene Anstalt des öffentlichen Rechts



Europäische Technische Bewertung

ETA-23/0846
vom 28. November 2023

Allgemeiner Teil

Technische Bewertungsstelle, die die Europäische Technische Bewertung ausstellt

Handelsname des Bauprodukts

Produktfamilie,
zu der das Bauprodukt gehört

Hersteller

Herstellungsbetrieb

Diese Europäische Technische Bewertung enthält

Diese Europäische Technische Bewertung wird ausgestellt gemäß der Verordnung (EU) Nr. 305/2011, auf der Grundlage von

Deutsches Institut für Bautechnik

Primo 4 TP, Primo 4 TP2, Primo 4 TP3

Anschlageinrichtung zur Befestigung von persönlichen Absturzschutzsystemen an Unterkonstruktionen aus Stahl- oder Aluminiumtrapezblechen

Sicherheitskonzepte Breuer GmbH
Broekhuysener Straße 40
47638 Straelen
DEUTSCHLAND

Sicherheitskonzepte Breuer GmbH
Broekhuysener Straße 40
47638 Straelen
DEUTSCHLAND

12 Seiten, davon 8 Anhänge, die fester Bestandteil dieser Bewertung sind.

334812-00-0602

Die Europäische Technische Bewertung wird von der Technischen Bewertungsstelle in ihrer Amtssprache ausgestellt. Übersetzungen dieser Europäischen Technischen Bewertung in andere Sprachen müssen dem Original vollständig entsprechen und müssen als solche gekennzeichnet sein.

Diese Europäische Technische Bewertung darf, auch bei elektronischer Übermittlung, nur vollständig und ungekürzt wiedergegeben werden. Nur mit schriftlicher Zustimmung der ausstellenden Technischen Bewertungsstelle kann eine teilweise Wiedergabe erfolgen. Jede teilweise Wiedergabe ist als solche zu kennzeichnen.

Die ausstellende Technische Bewertungsstelle kann diese Europäische Technische Bewertung widerrufen, insbesondere nach Unterrichtung durch die Kommission gemäß Artikel 25 Absatz 3 der Verordnung (EU) Nr. 305/2011.

Besonderer Teil

1 Technische Beschreibung des Produkts

Das Absturzsicherungssystem Primo wird aus nichtrostendem Stahl hergestellt. Befestigt wird das Absturzsicherungssystem auf Unterkonstruktionen aus Stahltrapezblechprofilen nach EN 10346¹, gekennzeichnet mit CE nach EN 1090-1². Die Befestigung auf den Blech-Unterkonstruktionen erfolgt mit Kippdübeln entsprechend der Anlagen. Diese ETA umfasst die der Tabelle 1 gelisteten Produkte:

Tabelle 1: Produkte der ETA

Anhang Nr.	Handelsname (Produkte dieser ETA)	zugehöriger Befestiger
2	Primo 4 TP	Kippdübel SKB
3	Primo 4 TP2	Kippdübel SKB
4	Primo 4 TP3	Kippdübel SKB

In den Anhängen 1-5 sind die Komponenten und der Systemaufbau der Produkte dargestellt.

2 Spezifizierung des Verwendungszwecks gemäß dem anwendbaren Europäischen Bewertungsdokument

Die in Tabelle 1 dieser ETA gelisteten Absturzsicherungssysteme werden verwendet, um in Höhen arbeitende Anwender bei einem Sturz zu schützen (max. 3 Personen). Die Anwender befestigen sich an dem Anschlagpunkt (Auge), bspw. mit Seilen und Karabinern. Im Fall eines Sturzes verhindert das Absturzsicherungssystem Primo den Absturz und damit auftretende physische Schäden, vorausgesetzt es wird vom Anwender richtig verwendet. Das Absturzsicherungssystem Primo ist zur Anwendung in allen Bereichen der Industrie, Bau und Wartung entwickelt.

Die vorgesehene Verwendung des Absturzsicherungssystems Primo ist die Befestigung auf Flachdächern oder anderen horizontalen Flächen, die aus Beton bestehen. Die Krafteinwirkung soll senkrecht ($90^\circ \pm 5\%$) zum Befestigungselement sein. Daher ist die Verwendung an einer (Beton-)Mauer nur dann vorgesehen, wenn die Krafteinwirkung immer noch in einem 90° Winkel zur Befestigungsachse ist.

Die Prüf- und Bewertungsmethoden, die dieser ETA zu Grunde liegen, führen zur Annahme einer Nutzungsdauer des Absturzsicherungssystems Primo von mindestens 25 Jahren. Die Angaben zur Nutzungsdauer können nicht als Garantie des Herstellers ausgelegt werden, sondern sind lediglich ein Hilfsmittel zur Auswahl der richtigen Produkte im Hinblick auf die erwartete wirtschaftlich angemessene Nutzungsdauer des Bauwerks.

¹ EN 10346:2015 Kontinuierlich schmelztauchveredelte Flacherzeugnisse aus Stahl zum Kaltumformen - Technische Lieferbedingungen

² EN 1090-1:2009 Ausführung von Stahltragwerken und Aluminiumtragwerken - Teil 1: Konformitätsnachweisverfahren für tragende Bauteile

3 Leistung des Produkts und Angabe der Methoden ihrer Bewertung

3.1 Brandschutz (BWR 2)

Wesentliches Merkmal	Leistung
Brandverhalten	Klasse A1

3.2 Hygiene, Gesundheit und Umwelt (BWR 3)

Wesentliches Merkmal	Leistung
Wasserdichtigkeit	No performance assessed

3.3 Sicherheit und Barrierefreiheit bei der Nutzung (BWR 4)

Wesentliches Merkmal	Leistung
Statische Belastung für Primo	Level (kN); siehe jeweiliges Produkt in Anhang
Statische Belastung für Kippdübel	≥ 22 kN
Dynamische Belastung	Level (Anzahl der Nutzer) siehe jeweiliges Produkt in Anhang
Überprüfung der Verformungsfähigkeit im Fall von Zwangskräften	siehe jeweiliges Produkt in Anhang
Aspekte der Dauerhaftigkeit	
Dauerhaftigkeit	Keine Leistung bewertet

4 Angewandtes System zur Bewertung und Überprüfung der Leistungsbeständigkeit mit der Angabe der Rechtsgrundlage

Gemäß dem Europäischen Bewertungsdokument EAD Nr. 334812-00-06.02 gilt folgende Rechtsgrundlage: Entscheidung (EU) 2018/771.

Folgendes System ist anzuwenden: 1+

5 Für die Durchführung des Systems zur Bewertung und Überprüfung der Leistungsbeständigkeit erforderliche technische Einzelheiten gemäß anwendbarem Europäischen Bewertungsdokument

Technische Einzelheiten, die für die Durchführung des Systems zur Bewertung und Überprüfung der Leistungsbeständigkeit notwendig sind, sind Bestandteil des Kontrollplans, der beim Deutschen Institut für Bautechnik hinterlegt ist.

Ausgestellt in Berlin am 28. November 2023 vom Deutschen Institut für Bautechnik

Dr.-Ing. Ronald Schwuchow
Referatsleiter

Beglaubigt
Hahn

Diese ETA umfasst die in Tabelle 1 gelisteten Produktvarianten:

Tabelle 1: Produktvarianten der ETA

Anhang	Handelsname (Produkt dieser ETA)	Befestiger	Unterkonstruktion
2	Primo 4 TP	Kippdübel SKB	Stahltrapezprofil \geq S320GD ^a Negativlage
3	Primo 4 TP2	Kippdübel SKB	Stahltrapezprofil \geq S320GD ^a Positivlage
4	Primo 4 TP3	Kippdübel SKB	Stahltrapezprofil \geq S320GD ^a Positivlage

In den Anhängen 2 bis 5 sind die Komponenten und der Systemaufbau der Produkte dargestellt.

Bemessungswerte der Einwirkungen

$$F_{Ed} = F_{Ek} \cdot \gamma_F$$

Der empfohlene Sicherheitsbeiwert γ_F ist 1,5.

Der empfohlene Sicherheitsbeiwert wird benutzt, um die jeweiligen Bemessungseinwirkungen zu bestimmen, sofern kein Teilsicherheitsbeiwert in nationalen Vorschriften oder nationalen Anhängen zu EN 1990 angegeben ist. Dies führt zu den folgenden Werten:

Beispiel:

Für einen Nutzer: $F_{Ed} = F_{Ek} \cdot \gamma_F = 6 \text{ kN} \cdot 1,5 = 9,0 \text{ kN}$

Für zwei Nutzer: $F_{Ed} = F_{Ek} \cdot \gamma_F = (6 + 1) \text{ kN} \cdot 1,5 = 10,5 \text{ kN}$

Für drei Nutzer: $F_{Ed} = F_{Ek} \cdot \gamma_F = (6 + 2) \text{ kN} \cdot 1,5 = 12,0 \text{ kN}$

Für vier Nutzer: $F_{Ed} = F_{Ek} \cdot \gamma_F = (6 + 3) \text{ kN} \cdot 1,5 = 13,5 \text{ kN}$

- a DIN EN 10346:2015-10 Kontinuierlich schmelztauchveredelte Flacherzeugnisse aus Stahl –
Technische Lieferbedingungen

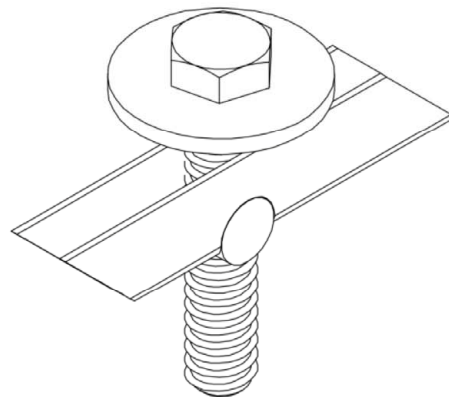
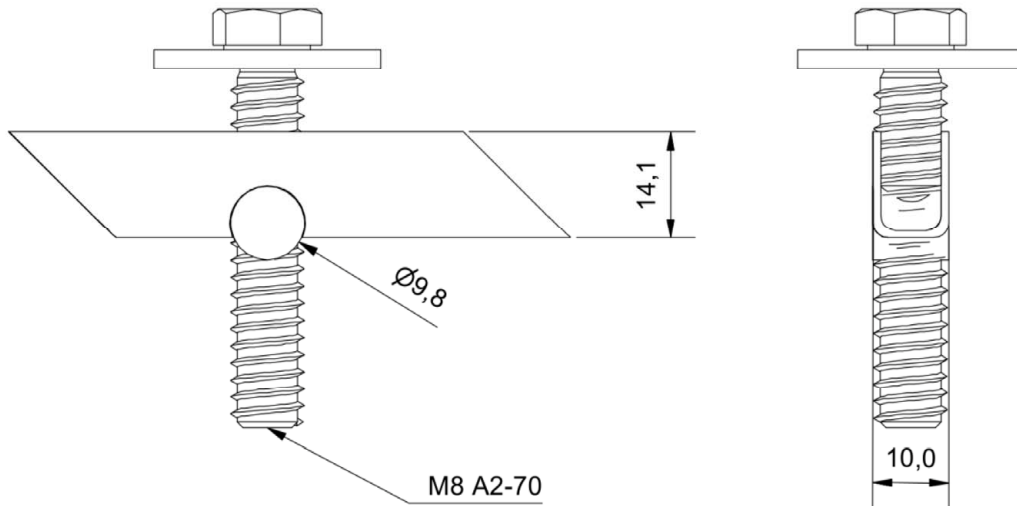
Absturzsicherung Primo

Übersicht und Bemessungswerte

Anhang 1

Alle Maße in [mm]
Darstellung der Hauptaussenabmessungen

Kippsdübel SKB



Absturzsicherung Primo

Kippsdübel SKB

Anhang 2

Tabelle 2: Untergrund Stahltrapezprofil

Anschlageinrichtung	Stabhöhe [mm]	Befestiger	Stahltrapezprofil		
			Lage	Sorte	Dicke t_{nom} [mm]
Primo 4 TP	400	Kippschrauben SKB	Negativ	$\geq S320GD^a$	$\geq 0,75$

Alle Bauteile der Anschlageinrichtung sind im bewitterten Außenbereich einsetzbar.

Bestimmungen für Primo 4 TP

Der Randabstand in Querrichtung muss mindestens eine Tafelbreite Stahltrapezprofil betragen. Der Randabstand zum Endauflager des Stahltrapezprofils (Pfette oder Binder) muss mindestens 500 mm betragen.

Stahltrapezprofile als Akustikprofile sind ebenfalls zulässig sofern die Hauptabmessungen, die Mindestblechdicken und die Mindestzugfestigkeiten der verwendeten Stahlsorten bei den Akustikprofilen den in den hier formulierten Anforderungen für die herkömmlichen Stahltrapezprofile entsprechen. Lochungen (Rundlöcher bis $\varnothing 5$ mm) dürfen sich nur in den Profilsteigen und nicht in den Unter- oder Obergurten der Akustikprofile befinden.

Statische Belastung / Bemessungswiderstand

$$F_{R,d} = \frac{F_{R,k}}{\gamma_M} = \frac{13,3}{1,33} = 10,0 \text{ kN}$$

Der empfohlene Teilsicherheitsbeiwert γ_M beträgt 1,33, sofern kein Teilsicherheitsbeiwert in nationalen Vorschriften oder nationalen Anhängen zu EN 1993 angegeben ist.

Dynamische Belastung

Drei Benutzer

Verformungsvermögen

≤ 9 mm bei 0,7 kN, maximaler Überstand über Dachbahn 700 mm

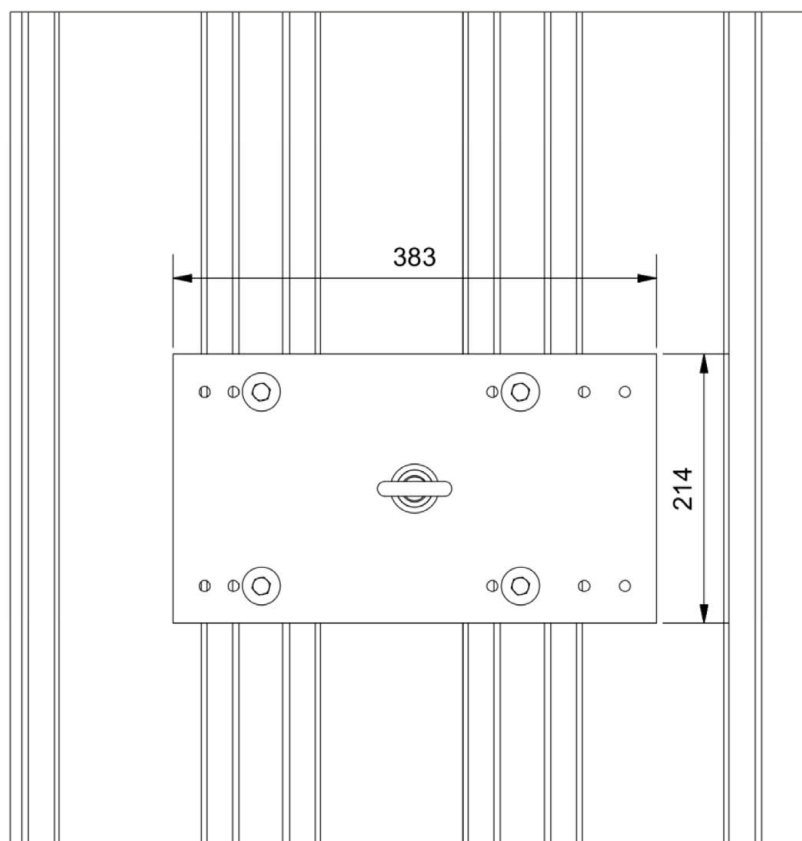
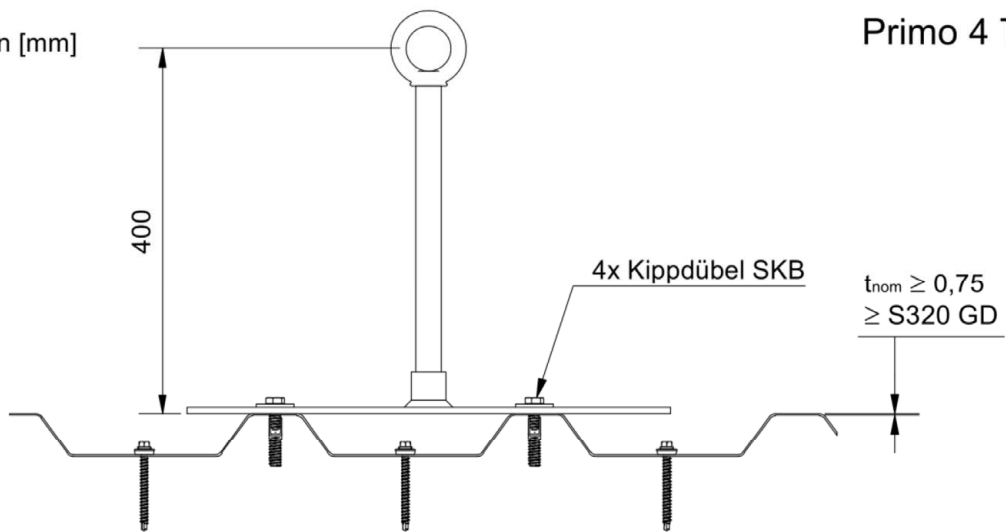
Absturzsicherung Primo

Primo 4 TP für Stahltrapezprofile Höhe 35mm bis 165mm in Negativlage

Anhang 3.1

Alle Maße in [mm]

Primo 4 TP



Absturzsicherung Primo

Primo 4 TP für Stahltrapezprofile Höhe 35mm bis 165mm in Negativlage

Anhang 3.2

Tabelle 3: Untergrund Stahltrapezprofil

Anschlageinrichtung	Stabhöhe [mm]	Befestiger	Stahltrapezprofil		
			Lage	Sorte	Dicke t_{nom} [mm]
Primo 4 TP2	400 - 1000	Kippdübel SKB	Positiv	≥ S320GD	≥ 0,75

Alle Bauteile der Anschlageinrichtung sind im bewitterten Außenbereich einsetzbar.

Bestimmungen für Primo 4 TP2

Der Randabstand in Querrichtung muss mindestens eine Tafelbreite Stahltrapezprofil betragen. Der Randabstand zum Endauflager des Stahltrapezprofils (Pfette oder Binder) muss mindestens 500 mm betragen.

Stahltrapezprofile als Akustikprofile sind ebenfalls zulässig sofern die Hauptabmessungen, die Mindestblechdicken und die Mindestzugfestigkeiten der verwendeten Stahlsorten bei den Akustikprofilen den in den hier formulierten Anforderungen für die herkömmlichen Stahltrapezprofile entsprechen. Lochungen (Rundlöcher bis Ø 5 mm) dürfen sich nur in den Profilstegen und nicht in den Unter- oder Obergurten der Akustikprofile befinden.

Statische Belastung / Bemessungswiderstand

$$F_{R,d} = \frac{F_{R,k}}{\gamma_M} = \frac{17,0}{1,33} = 12,8 \text{ kN}$$

Der empfohlene Teilsicherheitsbeiwert γ_M beträgt 1,33, sofern kein Teilsicherheitsbeiwert in nationalen Vorschriften oder nationalen Anhängen zu EN 1993 angegeben ist.

Dynamische Belastung

Vier Benutzer

Verformungsvermögen

≤ 9 mm bei 0,7 kN, maximaler Überstand über Dachbahn 700 mm

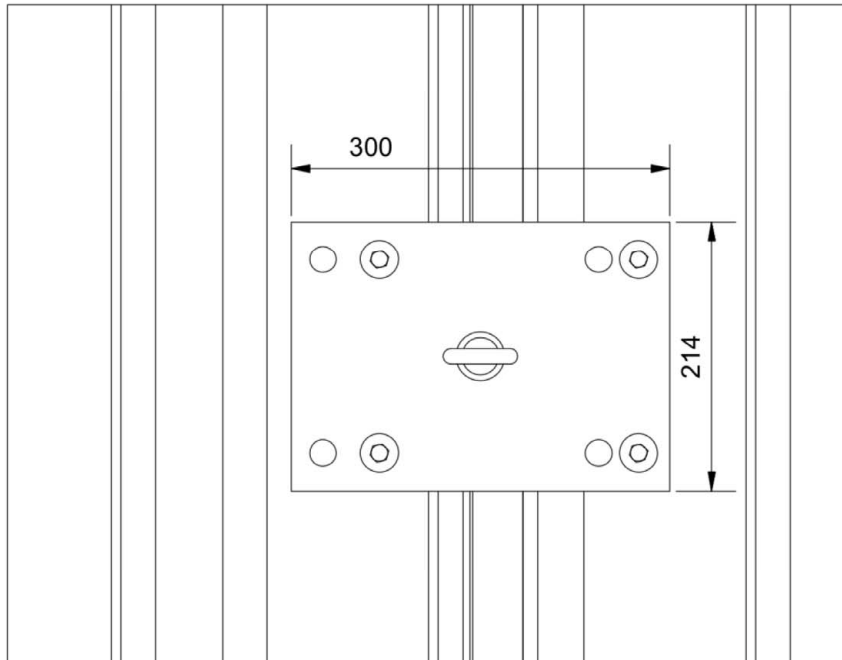
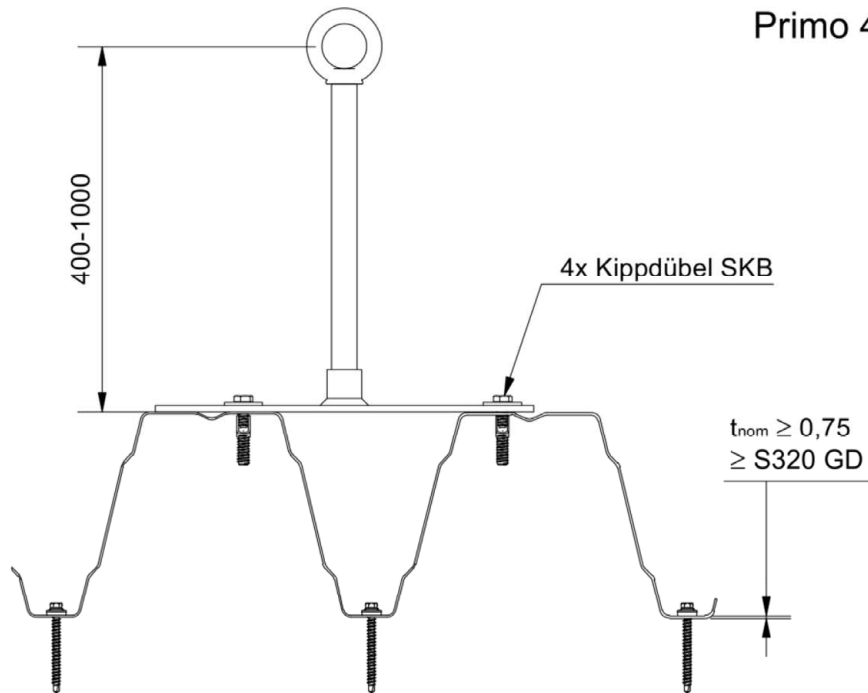
Absturzsicherung Primo

Primo 4 TP2 für Stahltrapezprofile Höhe 35mm bis 165mm in Positivlage

Anhang 4.1

Alle Maße in [mm]

Primo 4 TP2



Absturzsicherung Primo

Primo 4 TP2 für Stahltrapezprofile Höhe 35mm bis 165mm in Positivlage

Anhang 4.2

Tabelle 4: Untergrund Stahltrapezprofil

Anschlageinrichtung	Stabhöhe [mm]	Befestiger	Stahltrapezprofil		
			Lage	Sorte	Dicke t_{nom} [mm]
Primo 4 TP3	400 - 700	Kippdübel SKB	Positiv	≥ S320GD	≥ 0,75

Alle Bauteile der Anschlageinrichtung sind im bewitterten Außenbereich einsetzbar.

Bestimmungen für Primo 4 TP3

Der Randabstand in Querrichtung muss mindestens eine Tafelbreite Stahltrapezprofil betragen. Der Randabstand zum Endauflager des Stahltrapezprofils (Pfette oder Binder) muss mindestens 500 mm betragen.

Stahltrapezprofile als Akustikprofile sind ebenfalls zulässig sofern die Hauptabmessungen, die Mindestblechdicken und die Mindestzugfestigkeiten der verwendeten Stahlsorten bei den Akustikprofilen den in den hier formulierten Anforderungen für die herkömmlichen Stahltrapezprofile entsprechen. Lochungen (Rundlöcher bis \varnothing 5 mm) dürfen sich nur in den Profilstegen und nicht in den Unter- oder Obergurten der Akustikprofile befinden.

Statische Belastung / Bemessungswiderstand

$$F_{R,d} = \frac{F_{R,k}}{\gamma_M} = \frac{18,9}{1,33} = 14,2 \text{ kN}$$

Der empfohlene Teilsicherheitsbeiwert γ_M beträgt 1,33, sofern kein Teilsicherheitsbeiwert in nationalen Vorschriften oder nationalen Anhängen zu EN 1993 angegeben ist.

Dynamische Belastung

Vier Benutzer

Verformungsvermögen

≤ 9 mm bei 0,7 kN, maximaler Überstand über Dachbahn 700 mm

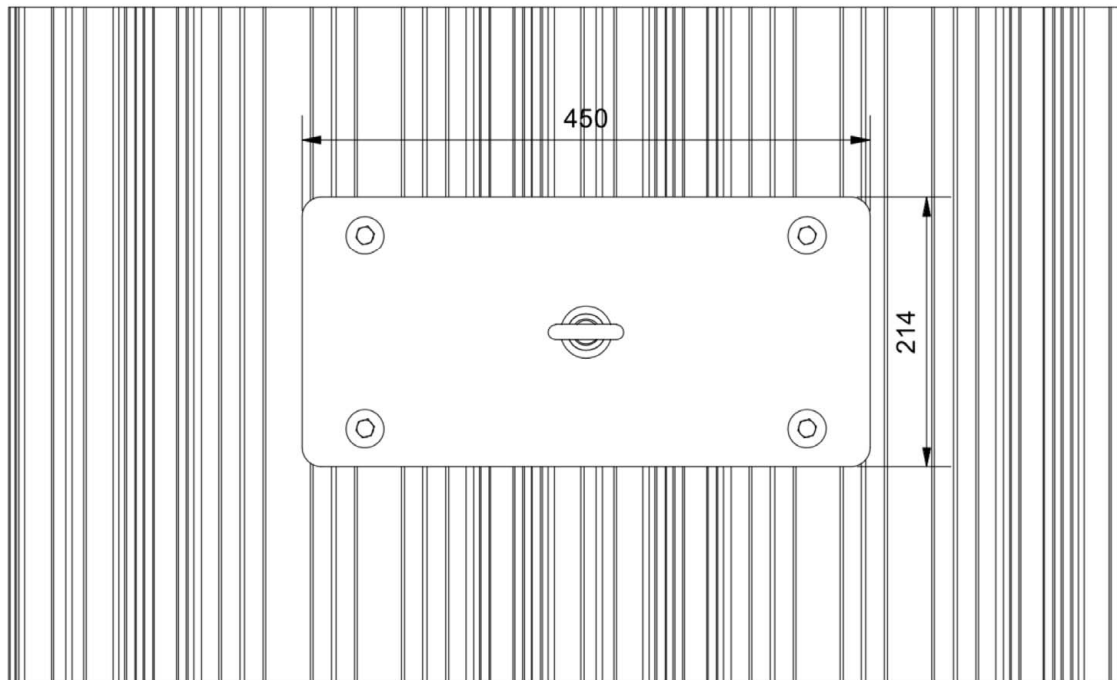
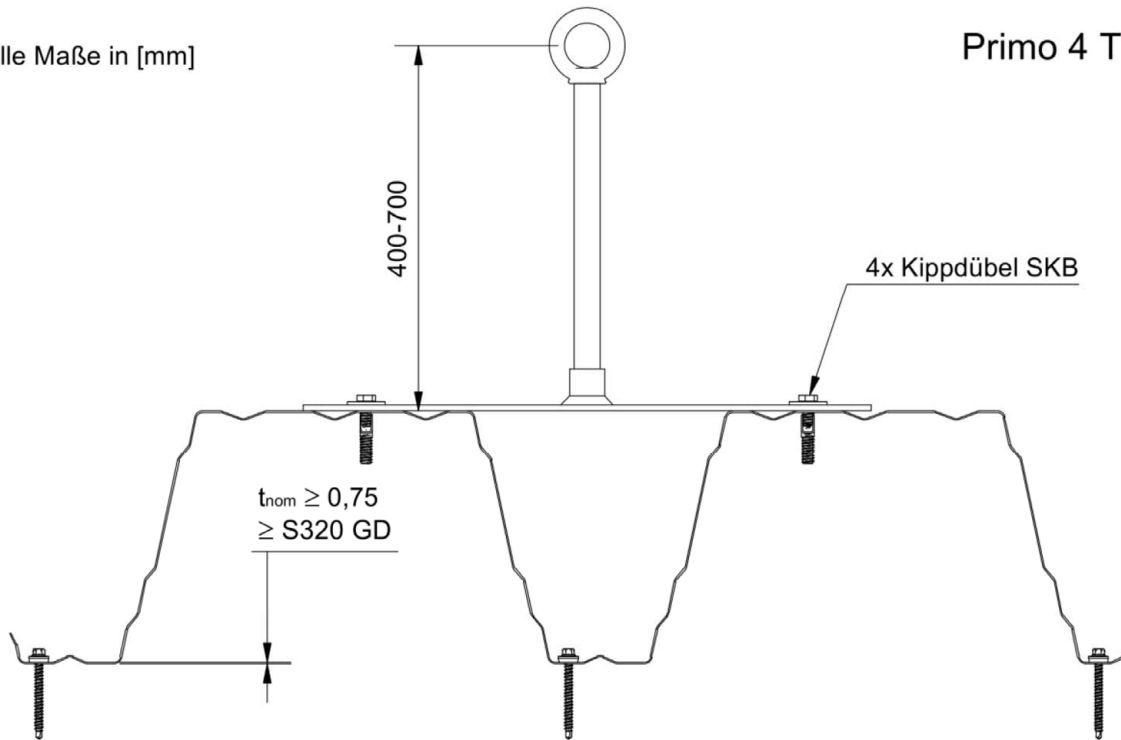
Absturzsicherung Primo

Primo 4 TP3 für Stahltrapezprofile Höhe 200mm bis 206mm in Positivlage

Anhang 5.1

Alle Maße in [mm]

Primo 4 TP3



Absturzsicherung Primo

Primo 4 TP3 für Stahltrapezprofile Höhe 200mm bis 206mm in Positivlage

Anhang 5.2